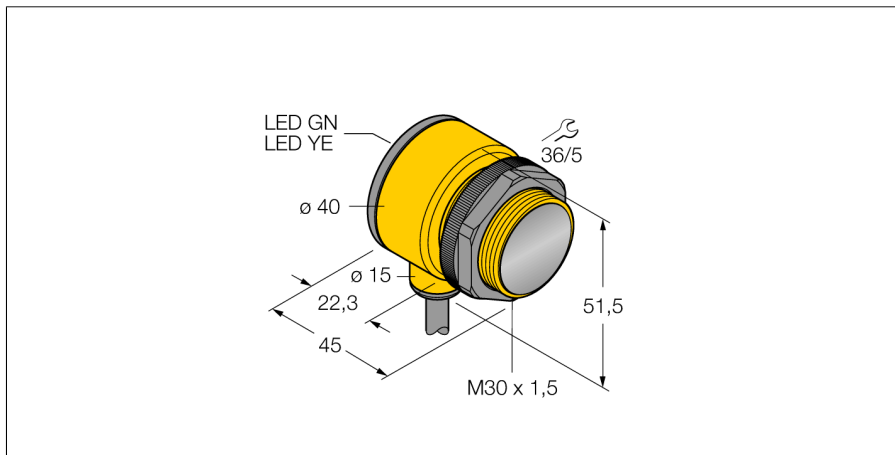
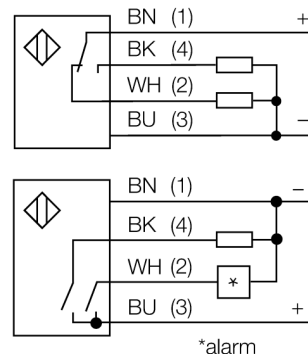


**Optosenzor
Reflexní závora s polarizačním filtrem
T30SP6LP**



- kabel 2 m
- stupeň krytí IP67
- okolní teplota: -40...+70 °C
- napájecí napětí: 10...30 VDC
- přepínací PNP výstup

Schéma zapojení



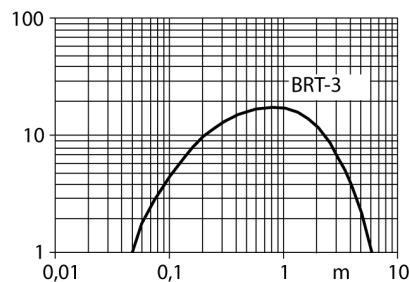
| | |
|--------------------------------|--|
| Typové označení | T30SP6LP |
| Identifikační číslo | 3032488 |
| Druh provozu | Reflexní závora s polarizačním filtrem |
| Barva světla | červená |
| Vlnová délka | 680 nm |
| Rozsah | 50...6000 mm |
| Okolní teplota | -40... +70°C |
| Napájecí napětí | 10...30VDC |
| Proud naprázdno I ₀ | ≤ 30 mA |
| Ochrana proti zkratu | ano/ taktovaná |
| Ochrana proti přepólování | ano |
| Výstupní funkce | závisí na zapojení, PNP |
| Frekvence spínání | ≤ 160 Hz |
| Doba ustálení | ≤ 100 ms |
| Hodnota proudového omezení | > 220 mA |
| Pouzdro | válcové / závitové, T30 |
| Rozměry | 45 x 40 x 51.5 mm |
| Materiál pouzdra | plast, PBT |
| Čočka | plast, akrylát |
| Připojení | kabel |
| Délka kabelu | 2 m |
| Průřez kabelu | 4 x 0.5 mm ² |
| Stupeň krytí | IP67 |
| Indikace napájení | LED zelená |
| Indikace stavu výstupu | LED žlutá |
| Signalizace poruchy | LED zelená bliká |
| indikace alarmu | LED žlutá bliká |

Funkční princip

U reflexních závor jsou vysílač a přijímač zabudovány v jednom pouzdře. Světelný paprsek vysílače je namířen na odrazku a odražen zpět k přijímači. 3drát DC, 8...30 VDC Reflexní závory se vyznačují dobrým kontrastem a velkou funkční rezervou. Mimo to je potřeba instalovat a zapojit pouze jeden přístroj.

Akční rádius

Funkční rezerva v závislosti na dosahu

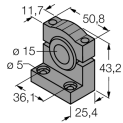
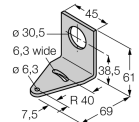
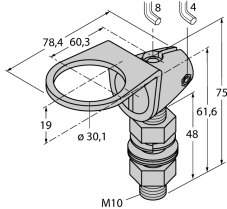
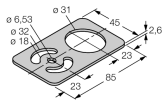


Optosenzor
Reflexní závora s polarizačním filtrem
T30SP6LP

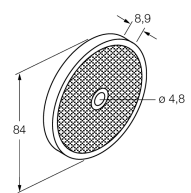
TURCK

Industrial
Automation

Příslušenství

| Typové označení | Identifikační číslo | | Rozměrový náčrtek |
|-----------------|---------------------|--|---|
| SMB1815SF | 3053279 | Montážní úhelník, černý PBT, pro PICO-GUARD |  |
| SMB30A | 3032723 | Montážní úhelník, nerez, pro závitová pouzdra M30 |  |
| SMB30FAM10 | 3011185 | Montážní úchytka, nerez, pro závity 30 mm, závit M10 x 1,5 |  |
| SMBAMS30P | 3073135 | Montážní deska, nerez, pro závitová pouzdra M30 |  |

Function accessories

| Typové označení | Identifikační číslo | | Rozměrový náčrtek |
|-----------------|---------------------|---|---|
| BRT-3 | 3016164 | Kruhová odrazka, reflexní faktor 1.0, akrylát, pro teploty -20 ... +60 °C |  |