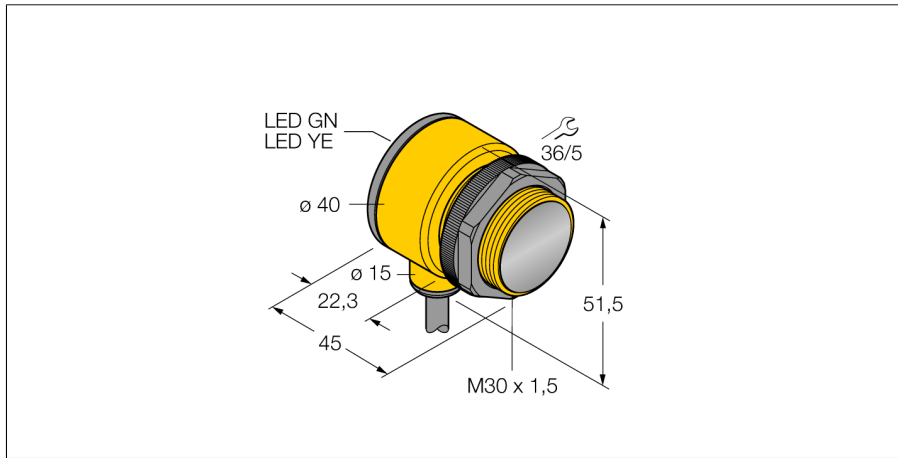


光电传感器
偏振反射板式光电传感器
T30SP6LP



- 2 m 电缆
- 防护等级 IP67
- 环境温度: -40...+70 °C
- 工作电压: 10...30 VDC
- PNP 开关量输出, 单刀双掷

接线图

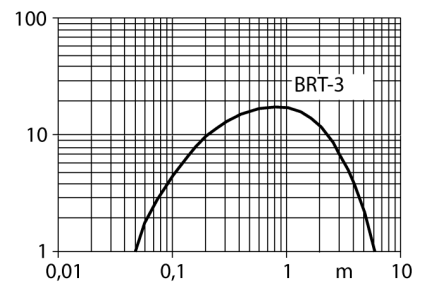


功能原理

反射板式传感器在同一个紧凑外壳中集成了发射器和接收器。发射器的光束被测物体挡住，接收器不能接收。被测物挡住光束，被监测到。反射板式传感器具有高增益和良好的对比度特性。而且它仅需要安装一个设备就可以了。

过量增益曲线

过量增益相关距离。



型号	T30SP6LP
货号	3032488
工作模式	偏振反射板式传感器
发光模式	红
波长	680 nm
最大检测范围 [mm]	50...6000 mm
环境温度	-40...+70 °C
工作电压	10...30VDC
空载电流 I ₀	≤ 30 mA
短路保护	是/ 循环
反极性保护	是
输出性能	可编程式连接, PNP
开关频率	≤ 160 Hz
正常延迟	≤ 100 ms
释放过载电流	> 220 mA
设计	螺纹圆柱, T30
尺寸	45x 40x 51.5 mm
外壳材料	塑料, PBT
镜头	塑料, 丙烯酸
连接	电缆
线缆长度	2 m
线缆横截面	4 x 0.5mm ²
防护等级	IP67
工作电压指示	LED 指示灯 绿
开关状态指示	LED 指示灯 黄
故障显示	LED 指示灯 绿 齐平
报警显示	LED 指示灯 黄 齐平

