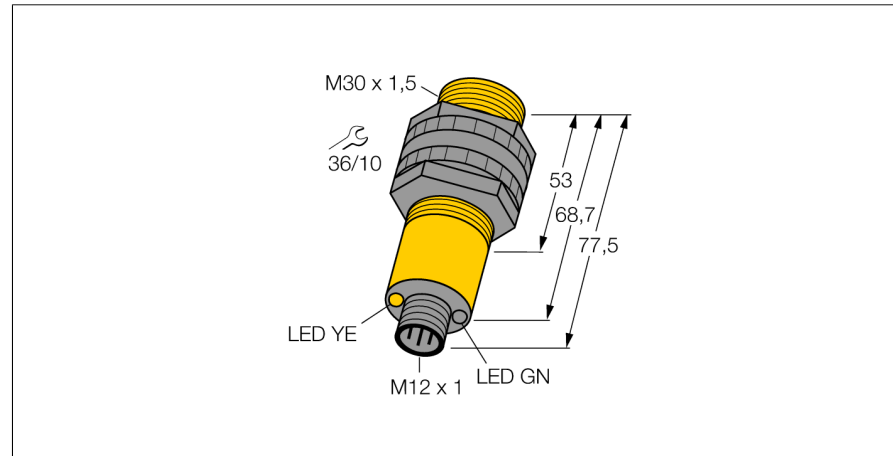
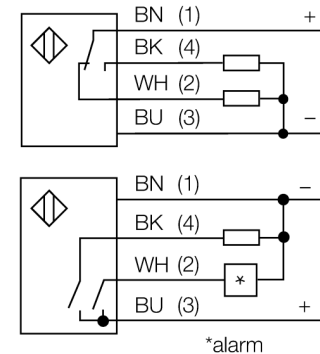


senzor optic
Senzor retroreflexiv cu filtru de polarizare
S30SP6LPQ



- Tată M12 x 1, 5-pini
- Grade de protecție IP67/IP69K
- Temperatura mediului: -40...+70 ° C
- Tensiune de alimentare: 10...30 Vcc
- leșire digitală PNP, comutator

Diagramă de conexiuni

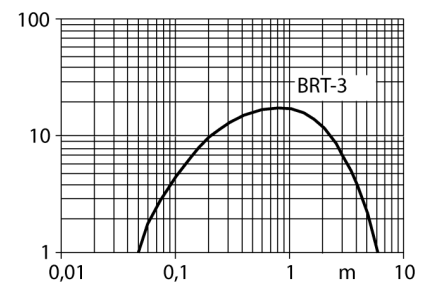


Principiu de funcționare

La senzorii retroreflexivi emițătorul și receptorul sunt incluși în aceeași carcasă. Lumina emisă este reflectată de reflector și ajunge înapoi la receptor. Un obiect este detectat când acesta întrerupe fasciculul. Senzorii retroreflexivi au un "excess gain" ridicat și performanțe de contrast ridicate. În plus este necesară montarea și conectarea a unui singur senzor.

Caracteristica "Excess gain"

Caracteristica Excess gain-Distanță



Descriere tip	S30SP6LPQ
Număr identificare	3033373
Mod de operare	senzor retroreflexiv cu filtru de polarizare roșu
Tipul de lumină	roșu
Lungime de undă	680 nm
Domeniu	50...6000 mm
Temperatura mediului	-40...+70°C
Tensiune de alimentare	10...30Vcc
Curent fără sarcină I ₀	≤ 30 mA
Protecție la scurtcircuit	da/ ciclic
Protecție la alimentare inversă	da
leșire	programabil prin modul de conectare, pnp
Frecvență de comutare	≤ 160 Hz
Timp de întârziere la alimentare	≤ 100 ms
Declanșare la supracurent	> 220 mA
Design	Cilindric/filetat, S30
Dimensiuni	77.5mm
Diametru carcasă	30 mm
Materialul carcasei	plastic, PBT
Lentilă	plastic, acrilic
Conectare	Conector, M12 x 1
Grad de protecție	IP67 / IP69K
Indicator al tensiunii de lucru	LED verde
Indicare stare	LED galben
Indicare eroare	LED verde intermitent
Indicator alarmă	LED galben intermitent

senzor optic
Senzor retroreflexiv cu filtru de polarizare
S30SP6LPQ

Accesorii

Tip	Număr identificare		Desen cu dimensiuni
SMB30A	3032723	Suport de montare, oțel inoxidabil, pentru senzori cu filet de 30 mm	
SMB30FAM10	3011185	Suport de montare, oțel inoxidabil, pentru filet M10 x 1.5, lungime filet 30 mm	
SMB30SC	3052521	Suport de montare, PBT negru; pentru filet 30 mm; cu 4 șuruburi M5 x 0,8	
SMBAMS30P	3073135	Suport de montare, oțel inoxidabil, pentru senzori cu filet de 30 mm	

Accesorii conectare

Tip	Număr identificare		Desen cu dimensiuni
RKC4.4T-2/TEL	6625013	Cablu de conectare, mamă M12, drept, 4-pini, lungime cablu: 2 m, material manta: PVC, negru; certificare cULus; sunt disponibile alte lungimi și calități de cablu, pe www.turck.com	

senzor optic
Senzor retroreflexiv cu filtru de polarizare
S30SP6LPQ

Accesorii conectare

Tip	Număr identificare		Desen cu dimensiuni
WKC4.4T-2/TEL	6625025	Cablu de conectare, mamă M12, cu cot, 4-pini, lungime cablu: 2 m, material manta: PVC, negru; certificare cULus; sunt disponibile alte lungimi și calități de cablu, pe www.turck.com	

Accesorii funcționare

Tip	Număr identificare		Desen cu dimensiuni
BRT-3	3016164	Reflector rotund, coeficient de reflexie 1,0, material acrilic, temperatura ambientului -20 ... +60 °C	