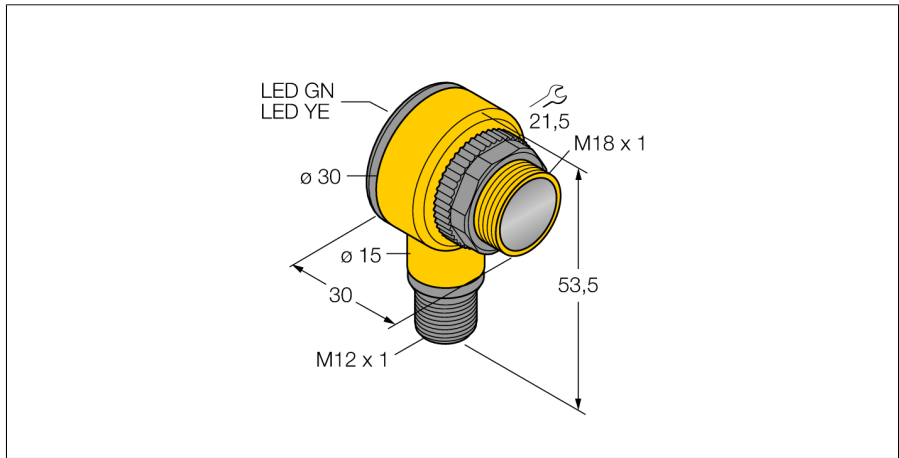
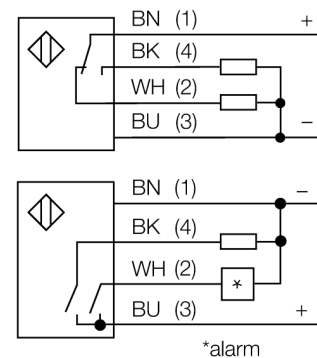


**Détecteur photoélectrique
détecteur en mode rétro-réfléctif avec filtre de polarisation
T18SP6LPQ**



- connecteur, M12 x 1, 5 pôles
- mode de protection IP67/IP69K
- température ambiante: -40...+70° C
- au choix commutation claire/sombre ou commutation claire avec fonction alarme
- tension de service: 10...30 VDC
- sortie de commutation PNP, contact inverseur

Schéma de raccordement

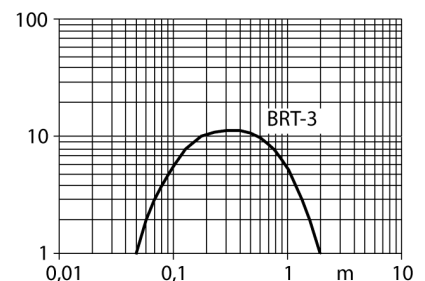


Principe de fonctionnement

Pour les détecteurs en mode rétro-réfléctif, l'émetteur et le récepteur sont logés dans le même boîtier. Le rayon lumineux de l'émetteur est dirigé vers le réflecteur et est renvoyé par celui-ci vers le récepteur. Un objet est détecté, s'il interrompt ce rayon lumineux. Les détecteurs en mode rétro-réfléctif se distinguent par un grand contraste et une réserve de gain élevée. En plus, il ne faut installer et raccorder qu'un seul appareil.

Courbe de réserve de gain

Réserve de gain dépend de la portée



Type	T18SP6LPQ
No. d'identité	3033417
Mode de fonctionnement	détecteur en mode rétro-réfléctif avec filtre de polarisation
Source de lumière	rouge
Longueur d'onde	680 nm
Portée	50...2000mm
Température ambiante	-40...+70 °C
Tension de service	10...30 VDC
Consommation propre à vide I ₀	≤ 30 mA
Protection contre les courts-circuits	oui/ contrôle cyclique
Protection contre les inversions de polarité	oui
Fonction de sortie	programmable par raccordement, PNP
Fréquence de commutation	≤ 160 Hz
Retard à la disponibilité	≤ 100 ms
Seuil de protection court-circuit	> 220 mA
Format	cylindrique/filetage, T18
Dimensions	30 x 30 x 54 mm
Matériau de boîtier	plastique, PBT
Lentille	plastique, acrylique
Raccordement	connecteur, M12 x 1
Type de protection	IP67 / IP69K
Indication de la tension de service	LEDvert
Indication de l'état de commutation	LEDjaune
Signalisation de défaut	LEDvertclignotant
Visualisation d'alarme	LEDjauneclignotant

**Détecteur photoélectrique
détecteur en mode rétro-réfléctif avec filtre de polarisation
T18SP6LPQ**

Accessoires

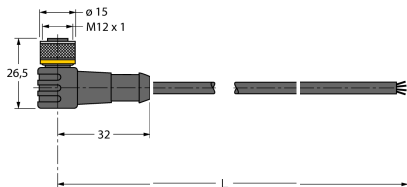
Type	No. d'identi- té		Dimensions
SMB1815SF	3053279	équerre de montage, PBT noir, pour PICO-GUARD Points	
SMB18A	3033200	équerre de montage, acier inoxydable, pour les détecteurs à filetage 18mm	
SMB18FM	3079421	bride de fixation, vérin, noir, M22 x 1,5 filetage extérieur, filetage intérieur M18 x 1 pour les détecteurs avec 18 mm de filetage	
SMBAMS18P	3073134	plaque de montage, acier inoxydable, pour les détecteurs à filetage 18mm	

Accessoires de raccordement

Type	No. d'identi- té		Dimensions
RKC4.4T-2/TEL	6625013	câble de raccordement, connecteur femelle M12, droit, 4 pôles, longueur de câble: 2m, matériau de gaine: PVC, noir; homologation cULus; d'autres longueurs de câble et versions livrables, voir www.turck.com	

Détecteur photoélectrique
détecteur en mode rétro-réfléctif avec filtre de polarisation
T18SP6LPQ

Accessoires de raccordement

Type	No. d'identité		Dimensions
WKC4.4T-2/TEL	6625025	câble de raccordement, connecteur femelle M12, coudé, 4 pôles, longueur de câble: 2m, matériau de gaine: PVC, noir; homologation cULus; d'autres longueurs de câble et versions livrables, voir www.turck.com	

Accessoires de fonction

Type	No. d'identité		Dimensions
BRT-3	3016164	réflecteur rond, facteur de réflexion 1.0, matériau acrylique, température ambiante -20 ... +60 °	