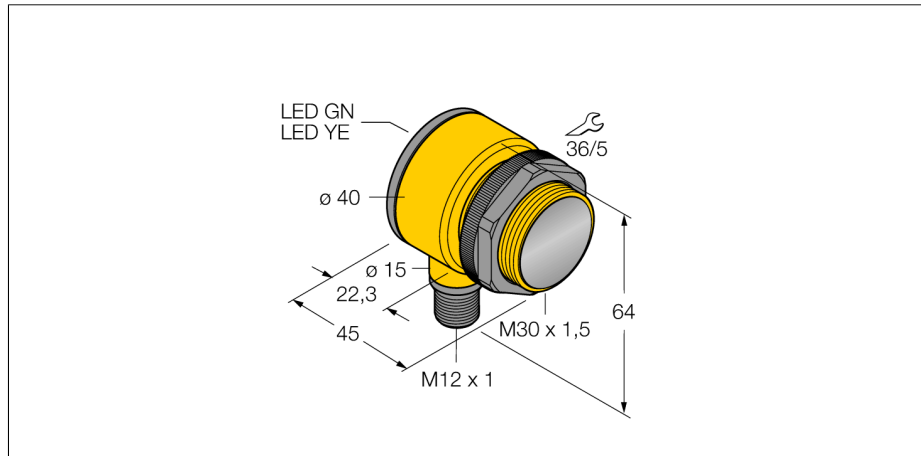
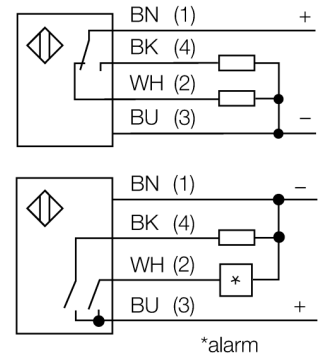


光电传感器
偏振反射板式光电传感器
T30SP6LPQ



- M12x 1, 5芯针头接插件
- 防护等级 IP67 /IP69K
- 环境温度：-40...+70 °C
- 工作电压:10...30 VDC
- PNP开关量输出，单刀双掷

接线图

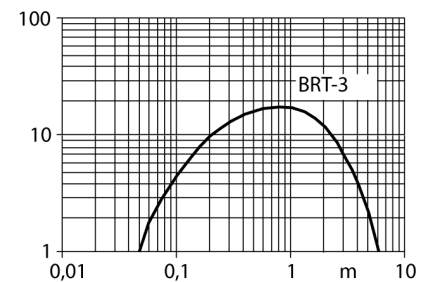


功能原理

反射板式传感器在同一个紧凑外壳中集成了发射器和接收器。发射器的光束被测物体挡住，接受器不能接收。被测物挡住光束，被监测到。反射板式传感器具有高增益和良好的对比度特性。而且它只需要安装一个设备就可以了。

过量增益曲线

过量增益相关距离。



| | |
|---------------------|---------------|
| 型号 | T30SP6LPQ |
| 货号 | 3033439 |
| 工作模式 | 偏振反射板式传感器 |
| 发光模式 | 红 |
| 波长 | 680 nm |
| 最大检测范围 [mm] | 50...6000 mm |
| 环境温度 | -40...+70 °C |
| 工作电压 | 10...30VDC |
| 空载电流 I ₀ | ≤ 30 mA |
| 短路保护 | 是/ 循环 |
| 反极性保护 | 是 |
| 输出性能 | 可编程式连接, PNP |
| 开关频率 | ≤ 160 Hz |
| 正常延迟 | ≤ 100 ms |
| 释放过载电流 | > 220 mA |
| 设计 | 螺纹圆柱, T30 |
| 尺寸 | 45x 40x 64 mm |
| 外壳材料 | 塑料, PBT |
| 镜头 | 塑料, 丙烯酸 |
| 连接 | 接插件, M12 x 1 |
| 防护等级 | IP67 / IP69K |
| 工作电压指示 | LED指示灯 绿 |
| 开关状态指示 | LED指示灯 黄 |
| 故障显示 | LED指示灯 绿 齐平 |
| 报警显示 | LED指示灯 黄 齐平 |

光电传感器
偏振反射板式光电传感器
T30SP6LPQ

TURCK

Industrial
Automation

Wiring accessories

| 型号 | 货号 | | 尺寸图 |
|---------------|---------|---|-----|
| RKC4.5T-2/TEL | 6625016 | 线缆连接, 孔头 M12、直角; 5 针, 线缆长度: 2 m; 护套材质:PVC, 黑色; cULus 认证; 其他线路长度应可订货, 详情参看 see www.turck.com | |

Function accessories

| 型号 | 货号 | | 尺寸图 |
|-------|---------|--|-----|
| BRT-3 | 3016164 | 圆形反射板, 反射系数1.0, 塑料, 工作温度-20 ... +60 °C | |