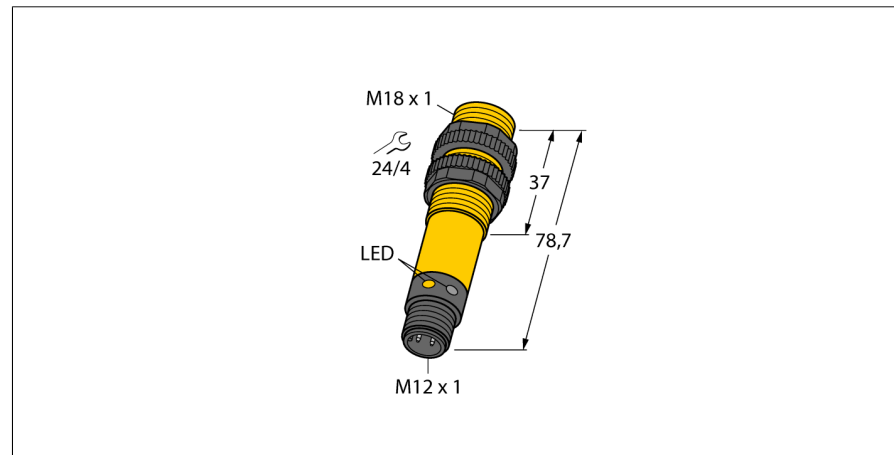
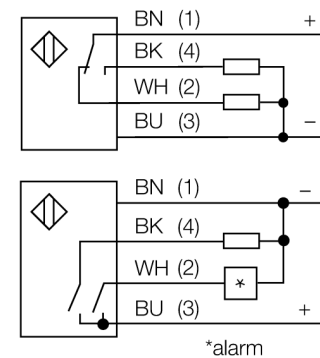


**optosensor  
retro-reflectieve sensor met polarisatiefilter  
S18SP6LPQ**



- connector, M12 x 1, 5-polig
- beschermingsgraad IP67/IP69K
- omgevingstemperatuur: -40...+70° C
- naar keuze licht-/donkerschakelend of lichtschakelend met alarmfunctie
- bedrijfsspanning: 10...30 VDC
- PNP-schakeluitgang, wisselcontact

**Aansluitschema**



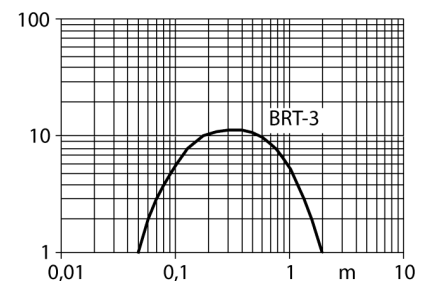
<b>Type</b>	S18SP6LPQ
Ident no.	3033450
<b>Systeemuitvoering</b>	retro-reflectieve sensor met polarisatiefilter
Lichtsoort	rood
Golflengte	680 nm
Reikwijdte	50...2000mm
Omgevingstemperatuur	-40...+70 °C
<b>BedrijfsspanningU<sub>s</sub></b>	10...30 VDC
Eigen stroomopname I <sub>s</sub>	≤ 30 mA
Kortsluitbeveiliging	ja/ pulserend
Ompoolbeveiliging	ja
Uitgangsfunctie	aansluitprogrammeerbaar, PNP
Schakelfrequentie	≤ 160 Hz
Inschakelfoutimpulsonderdrukking	≤ 100 ms
Piekspanningsbeveiliging	> 220 mA
<b>Bouwworm</b>	cilindervormig/schroefdraad, S18
Afmetingen	78.7 mm
Diameter behuizing	18 mm
Materiaal behuizing	kunststof, PBT
Lens	kunststof, acryl
Aansluiting	male, M12 x 1
Beschermingsgraad	IP67 / IP69K
<b>Bedrijfsspanningsindicatie</b>	LEDgroen
Schakeltoestandsindicatie	LEDgeel
Foutmelding	LEDgroenknipperend
Alarmweergave	LEDgeelknipperend

**Functieprincipe**

Bij retro-reflectieve sensoren bevinden zender en ontvanger zich in één behuizing. De lichtstraal van de zender wordt op een reflector gericht, die deze naar de ontvanger terugkaatst. Wanneer een voorwerp gedetecteerd wordt, onderbreekt deze de lichtstraal. Retro-reflectieve sensoren onderscheiden zich door een goed contrast en een grote functie-reserve. Bovendien moet slechts één apparaat worden geïnstalleerd en bedraad.

**Reikwijdtecurve**

Functiereserve afhankelijk van de reikwijdte



**optosensor  
retro-reflectieve sensor met polarisatiefilter  
S18SP6LPQ**

**TURCK**

Industrial  
Automation

**Toebehoren**

Type	Ident no.		Afmetingen
SMB18A	3033200	montagebeugel, roestvast staal, voor sensoren met 18mm schroefdraad	
SMB18AFAM10	3012558	montagebeugel, materiaal VA 1.4401, voor 18 mm schroefdraad, schroefdraad M10 x 1,5	
SMB3018SC	3053952	montagebeugel, PBT-zwart, voor sensoren voor 18mm schroefdraad	
SMBAMS18P	3073134	montageplaat, roestvast staal, voor sensoren met 18mm schroefdraad	

**Verbindingtoebehoren**

Type	Ident no.		Afmetingen
RKC4.4T-2/TEL	6625013	aansluitkabel, M12-connector, recht, 4-polig, kabel-lengte: 2m, mantelmateriaal: PVC, zwart; cULus-homologatie; andere kabellengtes en uitvoeringen leverbaar, zie <a href="http://www.turck.com">www.turck.com</a>	

**optosensor**  
**retro-reflectieve sensor met polarisatiefilter**  
**S18SP6LPQ**

**Verbindingtoebehoren**

Type	Ident no.		Afmetingen
WKC4.4T-2/TEL	6625025	aansluitkabel, M12-connector, haaks, 4-polig, kabel- lengte: 2m, mantelmateriaal: PVC, zwart; cULus-homolo- gatie; andere kabellengtes en uitvoeringen leverbaar, zie <a href="http://www.turck.com">www.turck.com</a>	

**Functietoebereiden**

Type	Ident no.		Afmetingen
BRT-3	3016164	ronde reflector, reflectiefactor 1.0, materiaal acryl, omge- vingstemperatuur -20 ... +60 °	