

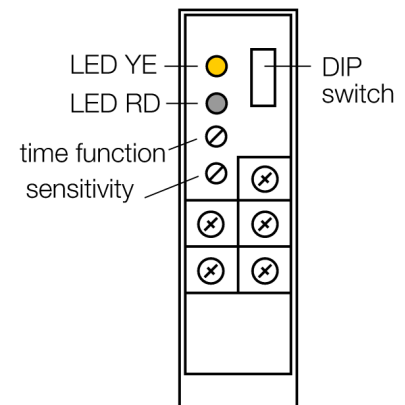
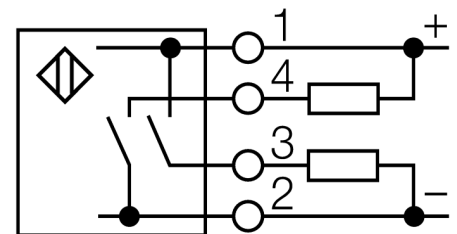
czujnik fotoelektryczny
retroreflective sensor with polarizing filter
Q85BB62LP-T9-B



- Zintegrowany terminal zaciskowy
- Dławiki kablowe, możliwość instalacji w dwóch miejscach, kąt 90°
- Stopień ochrony IP67
- AID pomoc przy wyrównywaniu
- Napięcie zasilania: 10...48 VDC
- Wyjścia: 1 x PNP, 1 x NPN
- Zadziałanie "jasno"/"ciemno"
- Czulość ustawiana za pomocą potencjometru
- Wybierane różne funkcje czasowe, (0,1...5 s)

Typ	Q85BB62LP-T9-B
Nr kat.	3034256
Tryb pracy	czujnik refleksyjny z polaryzacją wiązki
Rodzaj światła	czerwone
Długość fali	680 nm
Max zakres wykrywania	80...4600 mm
Temperatura pracy	-25...+55 °C
Napięcie zasilania	10...48VDC
Nominalny prąd zasilania DC	≤ 120 mA
Prąd bez obciążenia I ₀	≤ 50 mA
Zabezpieczenie przed zwarcieniem	tak/ cykliczne
Zabezpieczenie przed odwrotną polaryzacją	tak
Funkcja wyjścia	styk NO, PNP/NPN
Częstotliwość przełączania	0.06 kHz
Częstotliwość przełączania	≤ 60 Hz
Opóźnienie w gotowości do pracy	≤ 100 ms
Wyzwolenie przeciążeniowe	> 270 mA
Wykonanie	prostokątnościenne, Q85
Wymiary	85 x 65 x 25 mm
Materiał obudowy	tworzywo sztuczne, ABS, żółta
Soczewka	akryl, Tworzywo sztuczne
Podłączenie	Terminal zaciskowy
Stopień ochrony	IP67
Wskaźnik stanu przełączenia	LED żółty
Wskaźnik wzmożenia	LED czerwony miganie

Schemat podłączenia



Zasada działania

Retro-reflective sensors incorporate emitter and receiver in a single compact housing. The light beam of the emitter is directed towards a reflector which returns the light back to the receiver. An object is detected when it interrupts this beam. Retro-reflective sensors incorporate some of the advantages of opposed mode sensors (good contrast and high excess gain). Further it is merely required to install and wire a single device. A smaller sensing range and susceptibility of devices without polarisation filter can be of disadvantage when shiny objects have to be detected.

Excess gain curve

Excess gain in relation to the distance

czujnik fotoelektryczny
retroreflective sensor with polarizing filter
Q85BB62LP-T9-B

TURCK

Industrial
Automation

