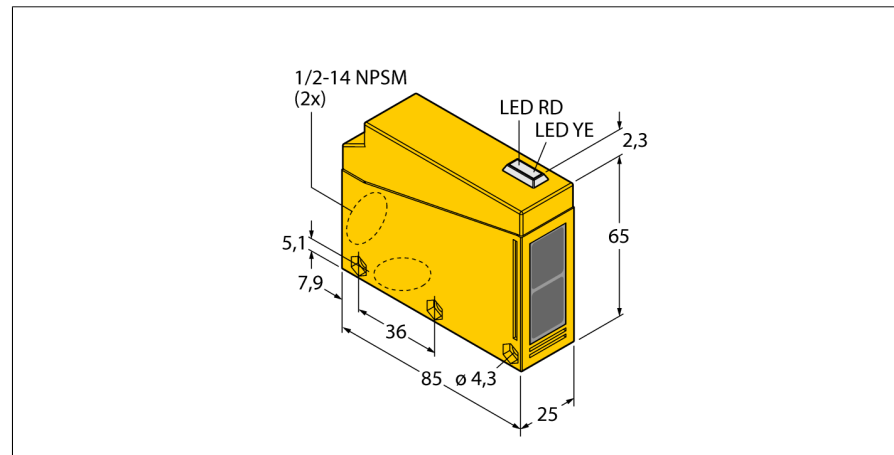


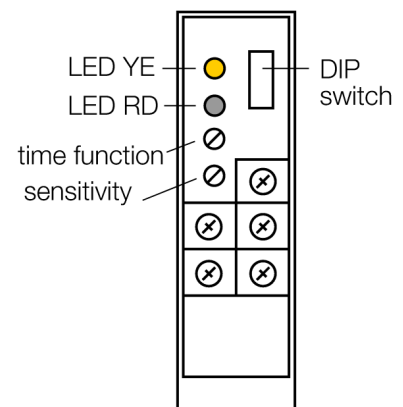
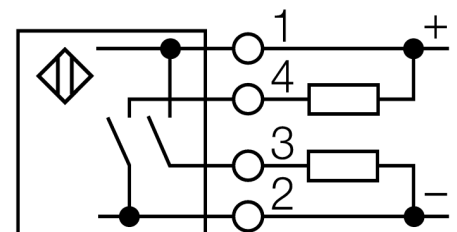
**Détecteur photoélectrique
détecteur rétro-réfléctif avec filtre de polarisation
Q85BB62LP-T9-B**



- boîte à bornes interne
- presse-étoupe pour câble pouvant être monté à deux positions (tournées de 90°)
- mode de protection IP67
- AID aide d'alignement
- tension de service: 10...48 VDC
- sorties: 1 x PNP, 1 x NPN
- commutation claire et sombre
- réglage de la sensibilité par potentiomètre
- plusieurs fonctions temporisées sélectionnables (0,1...5 s)

Type	Q85BB62LP-T9-B
No. d'identité	3034256
Mode de fonctionnement	détecteur en mode rétro-réfléctif avec filtre de polarisation
Source de lumière	rouge
Longueur d'onde	680 nm
Portée	80...4600mm
Température ambiante	-25...+55 °C
Tension de service	10...48 VDC
Courant de service nominal (DC)	≤ 120 mA
Consommation propre à vide I ₀	≤ 50 mA
Protection contre les courts-circuits	oui/ contrôle cyclique
Protection contre les inversions de polarité	oui
Fonction de sortie	contact N.O., PNP/NPN
Fréquence de commutation	0.06 kHz
Fréquence de commutation	≤ 60 Hz
Retard à la disponibilité	≤ 100 ms
Seuil de protection court-circuit	> 270 mA
Format	rectangulaire, Q85
Dimensions	85 x 65 x 25 mm
Matériau de boîtier	plastique, ABS, jaune
Lentille	acrylique, plastique
Raccordement	boîte à bornes
Type de protection	IP67
Indication de l'état de commutation	LEDjaune
Indication réserve de gain	LEDrougeclignotant

Schéma de raccordement



Principe de fonctionnement

Pour les détecteurs en mode rétro-réfléctif, l'émetteur et le récepteur sont logés dans le même boîtier. Le rayon lumineux de l'émetteur est dirigé vers le réflecteur et est renvoyé par celui-ci vers le récepteur. Un objet est détecté, s'il interrompt ce rayon lumineux. Les détecteurs en mode rétro-réfléctif disposent de quelques avantages des systèmes barrière (grand contraste et réserve de gain élevée). En plus, il ne faut installer et raccorder qu'un seul appareil. Une portée plus réduite et des perturbations causées par des objets brillants sont des désavantages des appareils sans filtre de polarisation.

Courbe de réserve de gain

Réserve de gain dépend de la portée

**Détecteur photoélectrique
détecteur rétro-réfléctif avec filtre de polarisation
Q85BB62LP-T9-B**

TURCK

Industrial
Automation

