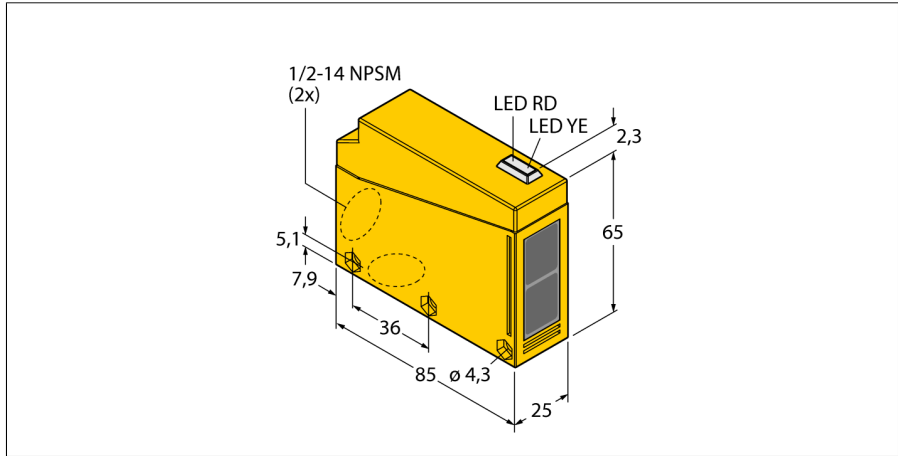
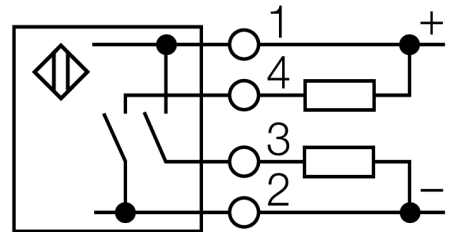


**optosensor**  
**Retro-reflectieve sensor met polarisatiefilter**  
**Q85BB62LP-B**

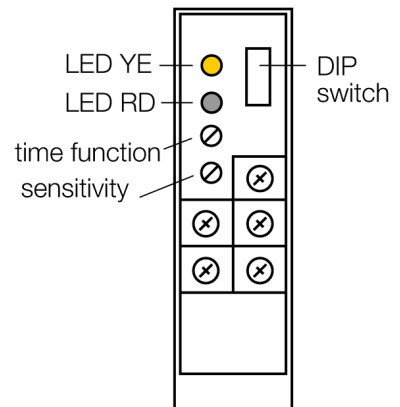


- interne aansluitklemmenruimte
- kabelwartel op twee plaatsen (90° gedraaid) monteerbaar
- beschermingsgraad IP67
- AID instelhelp
- bedrijfsspanning: 10...48 VDC
- uitgangen: 1 x PNP, 1 x NPN
- licht- en donkerschakelend
- gevoeligheidsinstelling met potentiometer

**Aansluitschema**



<b>Type</b>	Q85BB62LP-B
Ident no.	3034257
<b>Systeemuitvoering</b>	retro-reflectieve sensor met polarisatiefilter
Lichtsoort	rood
Golflengte	680 nm
Reikwijdte	80...4600mm
Omgevingstemperatuur	-25...+55 °C
<b>Bedrijfsspanning U<sub>e</sub></b>	10...48 VDC
DC nominale bedrijfsstroom	≤ 120 mA
Eigen stroomopname I <sub>e</sub>	≤ 50 mA
Kortsluitbeveiliging	ja/ pulserend
Ompoolbeveiliging	ja
Uitgangsfunctie	N.O.-contact, PNP/NPN
Schakelfrequentie	0.5 kHz
Schakelfrequentie	≤ 500 Hz
Inschakelfoutimpulszonderdrukking	≤ 100 ms
Piekspanningsbeveiliging	> 270 mA
<b>Bouwvorm</b>	rechthoekig, Q85
Afmetingen	85 x 65 x 25 mm
Materiaal behuizing	kunststof, ABS, geel
Lens	acryl, kunststof
Aansluiting	aansluitklemmenruimte
Beschermingsgraad	IP67
<b>Schakeltoestandsindicatie</b>	LEDgeel
Weergave van de functiereserve	LEDroodknipperend



**Functieprincipe**

Bij retro-reflectieve sensoren bevinden zender en ontvanger zich in één behuizing. De lichtstraal van de zender wordt op een reflector gericht, die deze naar de ontvanger terugkaatst. Wanneer een voorwerp gedetecteerd wordt, onderbreekt deze de lichtstraal. Retro-reflectieve sensoren beschikken over enkele voordelen van de zender-ontvanger systemen (een goed contrast en grote functiereserve). Bovendien moet slechts één apparaat worden geïnstalleerd en bedraad. Nadelen zijn de kleinere reikwijdte en storingen die kunnen optreden door glanzende voorwerpen bij sensoren zonder polarisatiefilter.

**Reikwijdtecurve**

Functiereserve afhankelijk van de reikwijdte

optosensor  
Retro-reflectieve sensor met polarisatiefilter  
Q85BB62LP-B

**TURCK**

Industrial  
Automation

