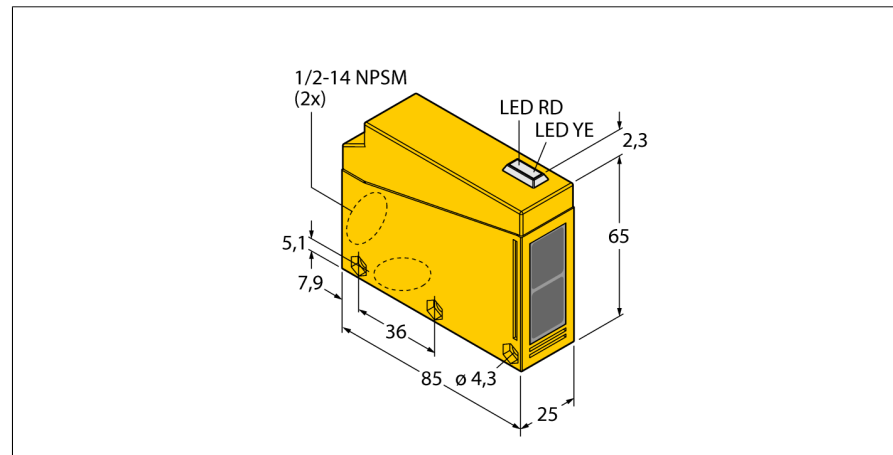
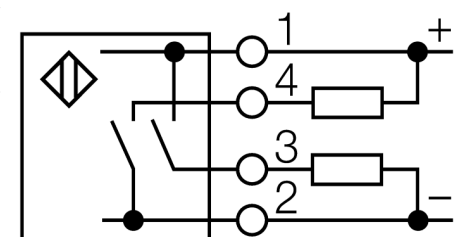


**Фотоэлектрический датчик**  
**Рефлективный лазерный датчик с поляризационным фильтром**  
**Q85BB62LP-B**



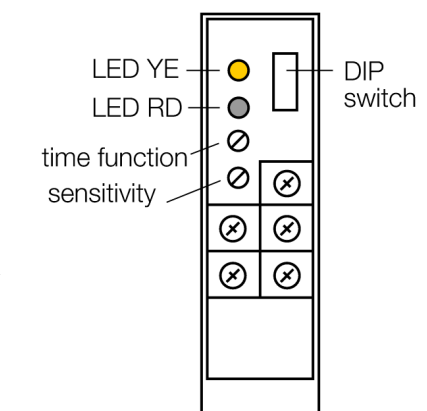
- Встроенная клеммная коробка
- Кабельные сальники, смещенная установка на 90° в двух местах
- Степень защиты IP67
- AID – указатель для настройки положения
- Рабочее напряжение: 10...48 В DC
- Выходы: 1 x PNP, 1 x NPN
- Режимы на свет/на темноту
- Регулировка чувствительности потенциометром

**Схема подключения**



<b>Тип</b>	Q85BB62LP-B
Идент. №	3034257
<b>Рабочий режим</b>	ретро-рефлективный датчик с поляризационным фильтром
Тип источника света	красный
Длина волны	680 нм
Диапазон	80...4600мм
Температура окружающей среды	-25...+55°C
<b>Рабочее напряжение</b>	10...48В =
Номинальный постоянный рабочий ток	≤ 120 мА
Ток холостого хода I <sub>0</sub>	≤ 50 мА
Защита от короткого замыкания обратной полярн.	да/ циклич.
Выходная функция	Н.О., PNP/NPN
Частота переключения	0.5 кГц
Частота переключения	≤ 500 Гц
Задержка готовности	≤ 100 мс
Рассоединение при превышении предельного тока	> 270 мА
<b>Конструкция</b>	прямоугольный, Q85
Размеры	85 x 65 x 25 мм
Материал корпуса	Пластмасса, ABS, желтый
Линза	акрил, Пластмасса
Соединение	Клеммная коробка
Класс защиты	IP67

<b>Индикация состояния переключения</b>	светодиод желтый
Индикация коэффициента усиления	светодиод красный блики



**Принцип действия**

Рефлективный датчик включает излучатель и приемник, каждый в индивидуальном компактном корпусе. Световой пучок от излучателя направляется на отражатель, который возвращает свет на приемник. Объект детектируется, когда он прерывает этот световой пучок. Рефлективным датчиком присущи те же преимущества, что и оппозитным датчикам (хороший контраст и высокий коэффициент усиления). Кроме того, требуется установить и присоединить только одно устройство. Недостатками являются меньшее расстояние детектирования и помехи при детектировании блестящих объектов без поляризационного фильтра.

**Коэффициент усиления**

Зависимость коэффициента усиления от расстояния

Фотоэлектрический датчик  
Рефлективный лазерный датчик с поляризационным фильтром  
Q85BB62LP-B

**TURCK**

Industrial  
Automation

