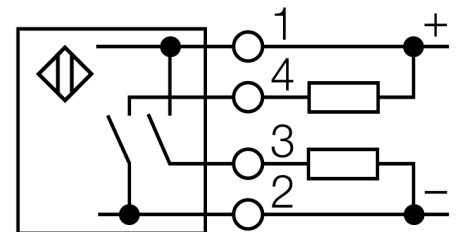


senzor optic
senzor retroreflexiv cu filtru de polarizare
Q85BB62LP-B

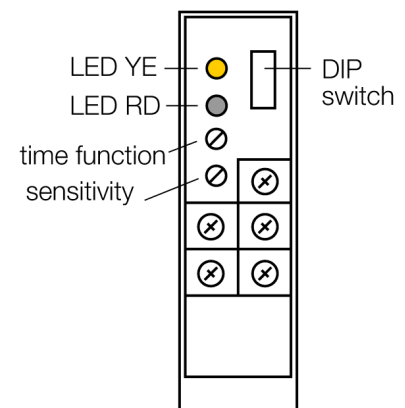


- **Cameră de borne integrată**
- **Presetupe, montare cu offset de 90° în două locuri**
- **Grad de protecție IP67**
- **Ajutor aliniere**
- **Tensiune de alimentare: 10...48 Vcc**
- **Ieșiri: 1 x PNP, 1 x NPN**
- **Funcționare la lumină și la întuneric**
- **Sensibilitate ajustabilă prin potențiomtru**

Diagramă de conexiuni



Descriere tip	Q85BB62LP-B
Număr identificare	3034257
Mod de operare	senzor retroreflexiv cu filtru de polarizare
Tipul de lumină	roșu
Lungime de undă	680 nm
Domeniu	80...4600 mm
Temperatura mediului	-25...+55°C
Tensiune de alimentare	10...48Vcc
Curent nominal de alimentare în c.c.	≤ 120 mA
Curent fără sarcină I ₀	≤ 50 mA
Protecție la scurtcircuit	da/ ciclic
Protecție la alimentare inversă	da
Ieșire	normal deschis, PNP/NPN
Frecvență de comutare	0.5 kHz
Frecvență de comutare	≤ 500 Hz
Timp de întârziere la alimentare	≤ 100 ms
Declanșare la supracurent	> 270 mA
Design	Dreptunghiular, Q85
Dimensiuni	85 x 65 x 25mm
Materialul carcasei	plastic, ABS, galben
Lentilă	acrilic, Plastic
Conectare	Cutie borne
Grad de protecție	IP67
Indicare stare	LED galben
Excess gain indication	LED roșu intermitent



Principiu de funcționare

La senzorii retroreflexivi emițătorul și receptorul sunt incluși în aceeași carcasă. Lumina emisă este reflectată de reflector și ajunge înapoi la receptor. Un obiect este detectat când acesta întrerupe fasciculul. Senzorii retroreflexivi includ unele avantaje ale senzorilor în opoziție (excess gain și contrast ridicate). În plus este necesară montarea și conectarea a unui singur senzor. În cazul detecției obiectelor cu factor de reflexie ridicat utilizând senzori fără filtru de polarizare, posibilitatea de interferențe și domeniul de detecție redus sunt dezavantaje importante.

Caracteristica "Excess gain"

Caracteristica Excess gain-Distanță

senzor optic
senzor retroreflexiv cu filtru de polarizare
Q85BB62LP-B

TURCK

Industrial
Automation

