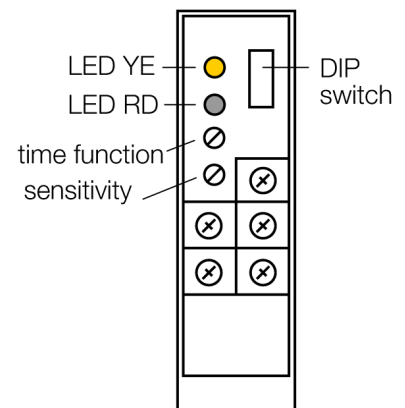
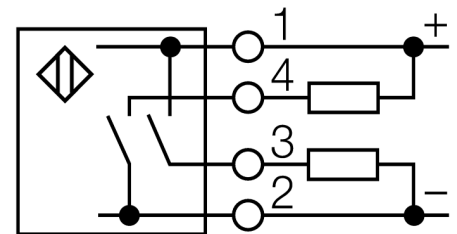


**Opto sensor**  
**sensor retro-reflexivo con filtro de polarización**  
**Q85BB62LP-B**



- caja de bornes interna
- posibilidad de montar racor atornillado para cables en dos puntos (desplazado 90°)
- Grado de protección IP67
- indicador de ajuste AID
- Tensión de servicio: 10...48 VCC
- Salidas: 1 x PNP, 1 x NPN
- activación con y sin luz
- ajuste de la sensibilidad por medio del potenciómetro

**Esquema de conexiones**



**Principio de funcionamiento**

Las fotocélulas en modo reflectivo integran el emisor y receptor en la misma carcasa. El haz de luz del emisor es dirigido al reflector, el cual retornará de nuevo al receptor. El objeto es detectado cuando se interrumpe el haz de luz. Los sensores retro-reflexivos incorporan algunas de las ventajas del sensor de modo opuesto (buen contraste y exceso de alta ganancia). Además, es necesario solamente instalar y cablear un solo dispositivo. El alcance reducido y la susceptibilidad a interferencia causada por objetos brillantes son algunas de las desventajas de los sensores sin filtro de la polarización.

**curva de alcance**

Alta ganancia en relación con el alcance

<b>Designación de tipo</b>	Q85BB62LP-B
Nº de identificación	3034257
<b>Modo de funcionamiento</b>	sensor retro-reflexivo con filtro de polarización
Tipo de luz	rojo
Longitud de onda	680 nm
Alcance	80...4600 mm
Temperatura ambiente	-25... +55°C
<b>Tensión de servicio</b>	10...48 VDC
Corriente DC nominal	≤ 120 mA
Corriente sin carga I <sub>0</sub>	≤ 50 mA
Protección cortocircuito	sí/ cíclica
Protección contra polaridad inversa	sí
Función de salida	contacto de cierre, PNP/NPN
Frecuencia de conmutación	0.5 kHz
Frecuencia de conmutación	≤ 500 Hz
Retardo de la activación	≤ 100 ms
Disparo por sobrecarga	> 270 mA
<b>Modelo</b>	rectangular, Q85
Medidas	85 x 65 x 25 mm
Material de la carcasa	plástico, ABS, amarillo
Lente	acrílico, plástico
Conexión	caja de bornes
Grado de protección	IP67
<b>Indicación estado de conmutación</b>	LED amarillo
Indicación de exceso de ganancia	LED rojo intermitente

**Opto sensor**  
**sensor retro-reflectivo con filtro de polarización**  
**Q85BB62LP-B**

**TURCK**

Industrial  
Automation

