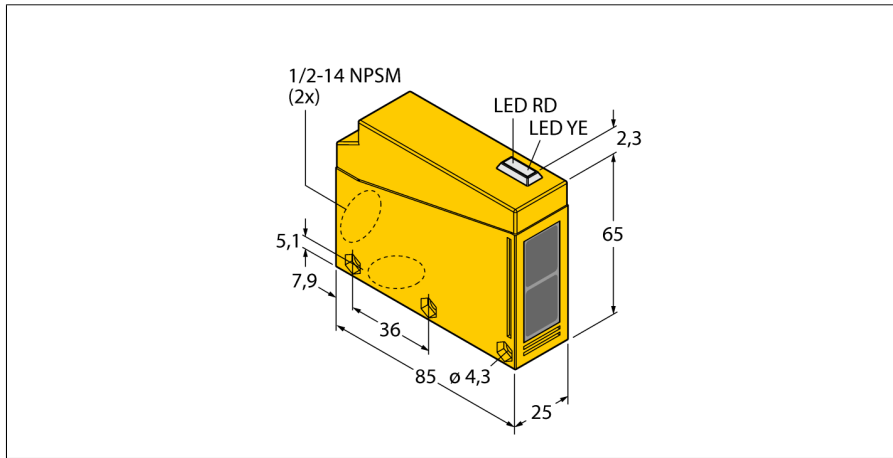
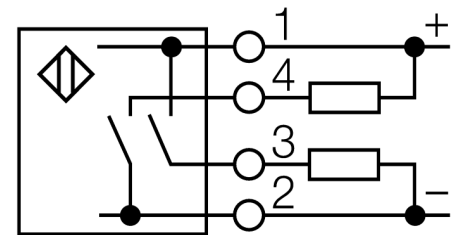


光电传感器  
偏振反射板式传感器  
Q85BB62LP-B

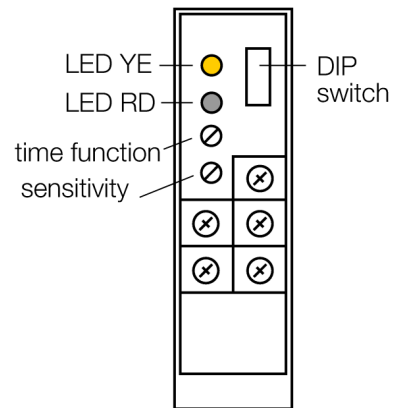


- 集成终端端子盒
- 线缆固定头，可偏移90°安装在2个位置
- 防护等级IP67
- AID (定位指示)
- 工作电压: 10...48 VDC
- 输出: 1 x PNP, 1 x NPN
- 亮/暗态
- 通过电位计可调节灵敏度

接线图



型号	Q85BB62LP-B
货号	3034257
工作模式	偏振反射板式传感器
发光模式	红
波长	680 nm
最大检测范围 [mm]	80...4600 mm
环境温度	-25...+55 °C
工作电压	10...48VDC
直流额定工作电流	≤ 120 mA
空载电流 I <sub>0</sub>	≤ 50 mA
短路保护	是/循环
反极性保护	是
输出性能	常开触点, PNP/NPN
开关频率	0.5 kHz
开关频率	≤ 500 Hz
正常延迟	≤ 100 ms
释放过载电流	> 270 mA
设计	方型, Q85
尺寸	85x 65x 25 mm
外壳材料	塑料, ABS, 黄
镜头	丙烯酸, 塑料
连接	接线端子
防护等级	IP67
开关状态指示	LED指示灯 黄
过量增益指示	LED指示灯 红 齐平



功能原理

反射板式传感器在同一个紧凑外壳中集成了发射器和接收器。发射器的光束被被测物体挡住，接受器不能接收。被测物挡住光束，被监测到。反射板式传感器包含了部分对射式传感器的优点（高可见性和高过量增益）而且它仅需要安装一个设备就可以了。未配备偏振反射板的小检测距离和灵敏型装置容易受到可自发光的被测物的影响。

过量增益曲线

过量增益相关距离。

