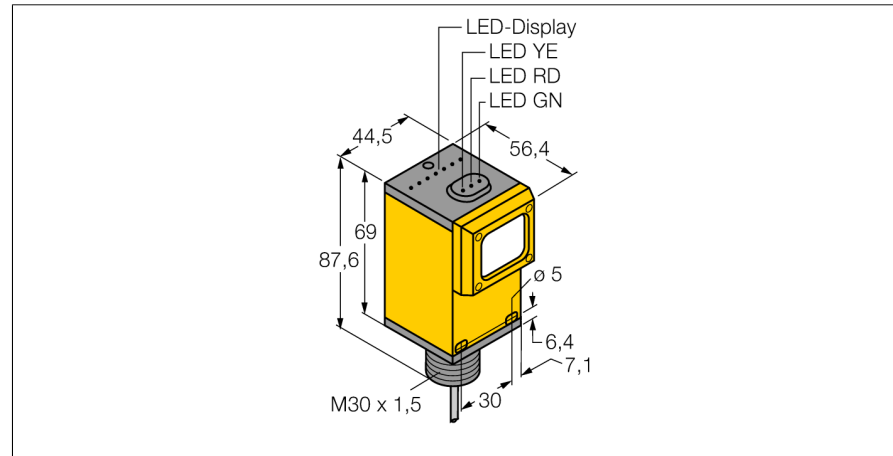
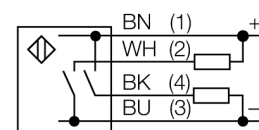


senzor optic
Senzor retroreflexiv cu filtru de polarizare
Q45BB6LP



- Cablu PVC, 2 m
- Grad de protecție IP67
- Sensibilitate ajustabilă prin potențiomtru
- Tensiune de alimentare: 10...30 Vcc
- leșire digitală, bipolară
- Funcționare la lumină sau la întuneric ajustabilă prin comutator

Diagramă de conexiuni

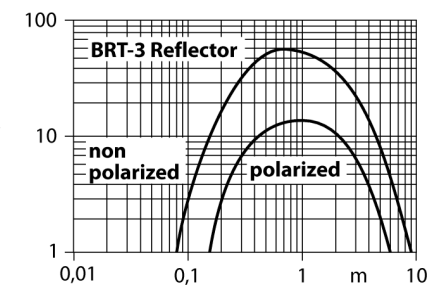


Principiu de funcționare

La senzorii retroreflexivi emițătorul și receptorul sunt incluși în aceeași carcasă. Lumina emisă este reflectată de reflector și ajunge înapoi la receptor. Un obiect este detectat când acesta întrerupe fasciculul. Senzorii retroreflexivi includ unele avantaje ale senzorilor în opoziție (excess gain și contrast ridicate). În plus este necesară montarea și conectarea a unui singur senzor. În cazul detecției obiectelor cu factor de reflexie ridicat utilizând senzori fără filtru de polarizare, posibilitatea de interferențe și domeniul de detecție redus sunt dezavantaje importante.

Caracteristica "Excess gain"

Caracteristica Excess gain-Distanță



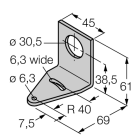
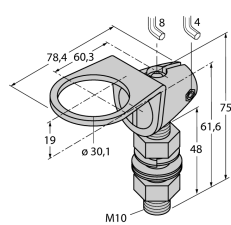
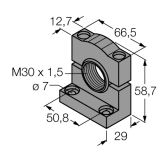
Descriere tip	Q45BB6LP
Număr identificare	3036556
Mod de operare	senzor retroreflexiv cu filtru de polarizare roșu
Tipul de lumină	roșu
Lungime de undă	680 nm
Domeniu	150...6000 mm
Temperatura mediului	-40...+70°C
Tensiune de alimentare	10...30Vcc
Riplu rezidual	< 10 % U _s
Curent fără sarcină I ₀	≤ 50 mA
Protecție la scurtcircuit	da
Protecție la alimentare inversă	da
leșire	normal deschis, PNP/NPN
Frecvență de comutare	≤ 250 Hz
Timpe de întârziare la alimentare	≤ 100 ms
Declanșare la supracurent	> 220 mA
Design	Dreptunghiular, Q45
Dimensiuni	56.4 x 44.5 x 87.6mm
Materialul carcasei	plastic, PBT
Lentilă	plastic, acrilic
Conectare	Cablu, PVC
Lungime cablu	2 m
Secțiune cablu	4 x 0.34 mm ²
Grad de protecție	IP67
MTTF	67ani conform SN 29500 (Ed. 99) 40 °C
Indicator al tensiunii de lucru	LED verde
Indicare stare	LED galben
Indicare eroare	LED verde intermitent
Excess gain indication	LED roșu

senzor optic
Senzor retroreflexiv cu filtru de polarizare
Q45BB6LP

TURCK

Industrial
Automation

Accesorii

Tip	Număr identificare		Desen cu dimensiuni
SMB30A	3032723	Suport de montare, oțel inoxidabil, pentru senzori cu filet de 30 mm	
SMB30FAM10	3011185	Suport de montare, oțel inoxidabil, pentru filet M10 x 1.5, lungime filet 30 mm	
SMB30SC	3052521	Suport de montare, PBT negru; pentru filet 30 mm; cu 4 șuruburi M5 x 0,8	

Accesorii funcționare

Tip	Număr identificare		Desen cu dimensiuni
BRT-3	3016164	Reflector rotund, coeficient de reflexie 1,0, material acrilic, temperatura ambientului -20 ... +60 °C	