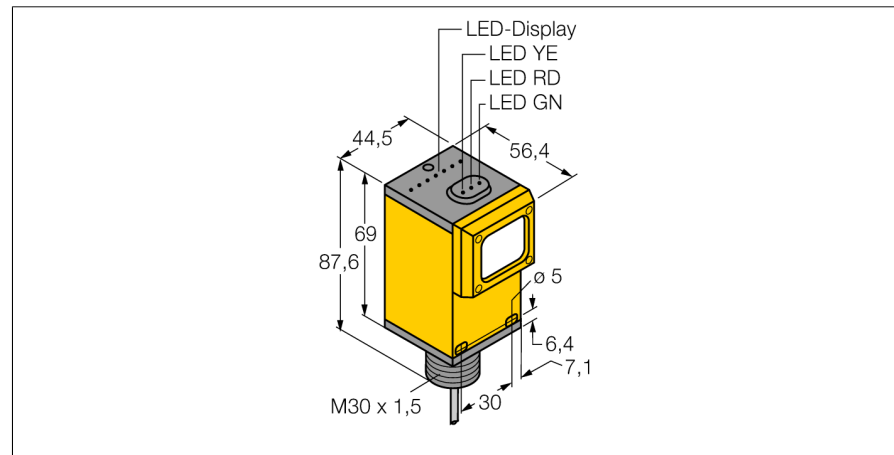
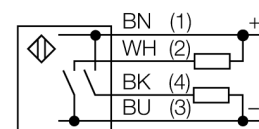


Opto sensor
sensor retro-reflexivo con filtro de polarización
Q45BB6LP



- cable, PVC, 2 m
- grado de protección IP67
- la sensibilidad se ajusta por medio del potenciómetro
- Tensión de servicio: 10...30 VCC
- salida de conmutación bipolar
- posibilidad de ajuste con activación con o sin luz a través de interruptor selector

Esquema de conexiones



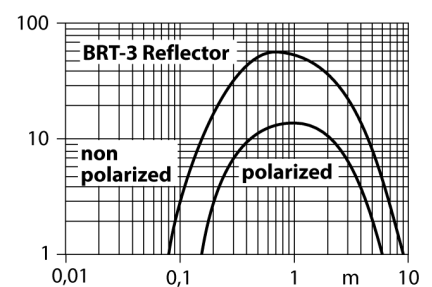
Designación de tipo	Q45BB6LP
Nº de identificación	3036556
Modo de funcionamiento	sensor retro-reflexivo con filtro de polarización
Tipo de luz	rojo
Longitud de onda	680 nm
Alcance	150...6000 mm
Temperatura ambiente	-40... +70°C
Tensión de servicio	10...30 VDC
Ondulación residual	< 10 % U _{ss}
Corriente sin carga I ₀	≤ 50 mA
Protección cortocircuito	sí
Protección contra polaridad inversa	sí
Función de salida	contacto de cierre, PNP/NPN
Frecuencia de conmutación	≤ 250 Hz
Retardo de la activación	≤ 100 ms
Disparo por sobrecarga	> 220 mA
Modelo	rectangular, Q45
Medidas	56.4 x 44.5 x 87.6 mm
Material de la carcasa	plástico, PBT
Lente	plástico, acrílico
Conexión	cable, PVC
Longitud del cable	2 m
Sección transversal del cable	4 x 0.34mm ²
Grado de protección	IP67
MTTF	67Años según SN 29500 (ed. 99) 40°C
Indicación de la tensión de servicio	LED verde
Indicación estado de conmutación	LED amarillo
Mensaje de error	LED verde intermitente
Indicación de exceso de ganancia	LED rojo

Principio de funcionamiento

Las fotocélulas en modo reflectivo integran el emisor y receptor en la misma carcasa. El haz de luz del emisor es dirigido al reflector, el cual retornará de nuevo al receptor. El objeto es detectado cuando se interrumpe el haz de luz. Los sensores retro-reflexivos incorporan algunas de las ventajas del sensor de modo opuesto (buen contraste y exceso de alta ganancia). Además, es necesario solamente instalar y cablear un solo dispositivo. El alcance reducido y la susceptibilidad a interferencia causada por objetos brillantes son algunas de las desventajas de los sensores sin filtro de la polarización.

curva de alcance

Alta ganancia en relación con el alcance

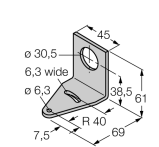
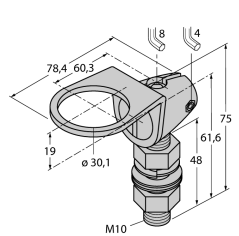
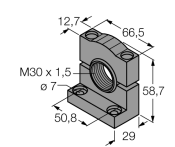


Opto sensor
sensor retro-reflexivo con filtro de polarización
Q45BB6LP

TURCK

Industrial
Automation

Accesorios

Modelo	N° de identificación		Dibujo acotado
SMB30A	3032723	escuadra de montaje, acero inoxidable, para sensores con rosca de 30mm	
SMB30FAM10	3011185	escuadra de montaje, acero inoxidable, para rosca de 30mm, rosca M10 x 1,5	
SMB30SC	3052521	ángulo de montaje, PBT negro, para rosca de 30 mm; con 4 tornillos M5 x 0,8	

Accesorios de función

Modelo	N° de identificación		Dibujo acotado
BRT-3	3016164	reflector redondo, factor de reflexión 1.0, material acrílico, temperatura ambiente -20 ... +60 °	