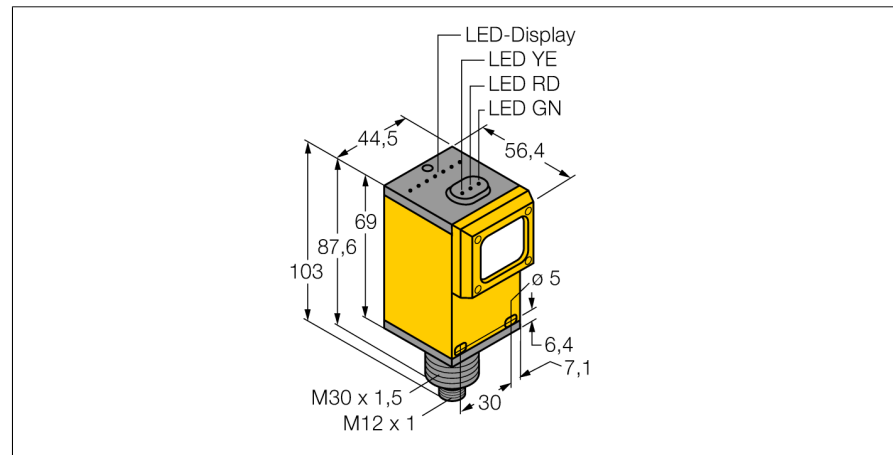
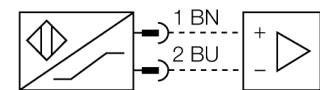


senzor optic
Senzor retroreflexiv cu filtru de polarizare
Q45AD9LPQ

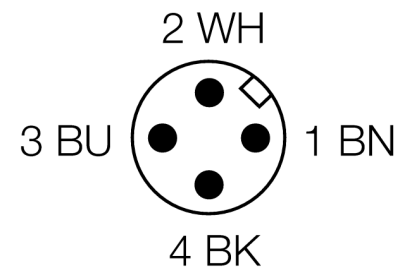


- ATEX categoria II 1 G, Ex Zone 0
- Tată M12 x 1
- Grad de protecție IP67
- Sensibilitate ajustabilă prin potențiomtru
- Tensiune de alimentare: 5...15 Vcc
- Ieșire NAMUR: întuneric <= 1,2 mA ; lumină >= 2,1 mA
- Conform EN 60947-5-6 (NAMUR)

Diagramă de conexiuni



Descriere tip	Q45AD9LPQ
Număr identificare	3037629
Mod de operare	senzor retroreflexiv cu filtru de polarizare
Tipul de lumină	roșu
Lungime de undă	680 nm
Domeniu	150...6000 mm
Temperatura mediului	-40...+70°C
Tensiune	nom. 8.2 Vcc
Curent în stare neacționat	≤ 1 mA
Curent în stare acționat	≥ 2.1 mA
Curent fără sarcină I ₀	≤ 2.1 mA
Ieșire	funcționare la lumină , NAMUR
Frecvență de comutare	≤ 100 Hz
Marcare dispozitiv	Ex II 1 G Ex ia IIC T5
Design	Dreptunghiular, Q45
Dimensiuni	54.1 x 44.5 x 102.6mm
Materialul carcasei	plastic, PBT
Lentilă	plastic, acrilic
Conectare	Conector, M12 x 1
Grad de protecție	IP67
MTTF	67ani conform SN 29500 (Ed. 99) 40 °C
Tip de protecție	Ex ia IIC T6
Certificare Ex conform certificatului de conformitate	KEMA 03ATEX 1441 X
Indicare stare	LED roșu

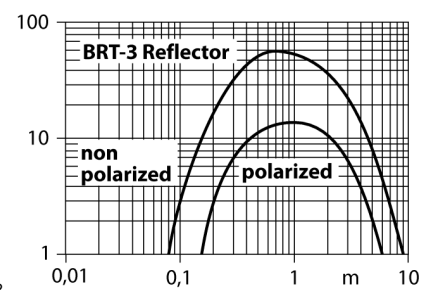


Principiu de funcționare

La senzorii retroreflexivi emițătorul și receptorul sunt incluși în aceeași carcasă. Lumina emisă este reflectată de reflector și ajunge înapoi la receptor. Un obiect este detectat când acesta întrerupe fasciculul. Senzorii retroreflexivi includ unele avantaje ale senzorilor în opoziție (excess gain și contrast ridicate). În plus este necesară montarea și conectarea a unui singur senzor. În cazul detecției obiectelor cu factor de reflexie ridicat utilizând senzori fără filtru de polarizare, posibilitatea de interferențe și domeniul de detecție redus sunt dezavantaje importante.

Caracteristica "Excess gain"

Caracteristica Excess gain-Distanță



senzor optic
Senzor retroreflexiv cu filtru de polarizare
Q45AD9LPQ

TURCK

Industrial
Automation

Accesorii

Tip	Număr identificare		Desen cu dimensiuni
IM1-22EX-R/24VDC	7541210	amplificator cu izolare pentru semnale digitale, două canale; intrări pentru semnale NAMUR; funcție opțională de monitorizare întrerupere fir și scurtcircuit; ieșire normal deschis sau normal închis selectabil; conectori detașabili; lățime 18 mm; tensiune de alimentare 24 Vcc	
SMB30A	3032723	Suport de montare, oțel inoxidabil, pentru senzori cu filet de 30 mm	
SMB30FAM10	3011185	Suport de montare, oțel inoxidabil, pentru filet M10 x 1.5, lungime filet 30 mm	
SMB30SC	3052521	Suport de montare, PBT negru; pentru filet 30 mm; cu 4 șuruburi M5 x 0,8	

senzor optic

Senzor retroreflexiv cu filtru de polarizare

Q45AD9LPQ

Manual de instrucțiuni

Utilizare

Acest dispozitiv respectă directiva 94/9/EC și poate fi utilizat în zone cu pericol de explozie conform EN60079-0:2009, -11:2012, -26:2007. Pentru asigurarea operării corecte este necesară consultarea reglementărilor și directivelor naționale.

Pentru utilizare în zone cu pericol de explozie conform clasificării

II 1 G (Grupa II, Categoria 1 G, echipament electric pentru atmosferă cu gaze explozive).

Marcare (vezi dispozitiv sau foaie de catalog)

Ex II 1 G și Ex ia IIC T5 conform EN60079-0, -11 și -26

Temperatura locală admisibilă

-25...+70 °C

Instalare / Punere în funcțiune

Aceste dispozitive trebuie instalate, conectate și operate numai de personal calificat. Personalul calificat trebuie să aibă cunoștințe despre clasele de protecție, directivele și reglementările referitoare la echipamentele electrice pentru zone cu pericol de explozie.

Verificați dacă marcarea și clasa produsului corespund cerințelor aplicației.

Acest dispozitiv este destinat conectării numai în circuite certificate Exi conform EN60079-0 și -11. Respectați valorile electrice maxim admisibile.

După conectarea în circuit senzorul nu mai poate fi folosit în alte instalații Exi. La interconectarea cu echipamentul asociat este necesară verificarea parametrilor intrinseci (EN60079-14).

Instrucțiuni de instalare

Trebuie evitată încărcarea electrostatică a cablurilor și dispozitivelor confecționate din materiale plastice. Curățați dispozitivul numai cu cârpa umedă. Nu montați dispozitivul în curenți de aer cu praf și evitați depunerea prafului pe dispozitiv.

Dacă dispozitivele sau cablurile pot suferi deteriorări mecanice, ele trebuie protejate corespunzător. Acestea trebuie deasemenea ecranate împotriva câmpurilor electromagnetice cu intensități ridicate.

Configurația pinilor și specificațiile electrice pot fi găsite pe marcajul dispozitivului sau în foile de catalog.

Pentru prevenirea contaminării, nu demontați eventualele capace de protecție ale cablurilor sau conectoarelor decât cu puțin timp înainte de montare.

Reparații / întreținere

Nu sunt posibile reparații. Certificarea își pierde valabilitatea dacă dispozitivul este reparat sau modificat de altcineva decât producătorul. Sunt listate cele mai importante caracteristici conform certificării.