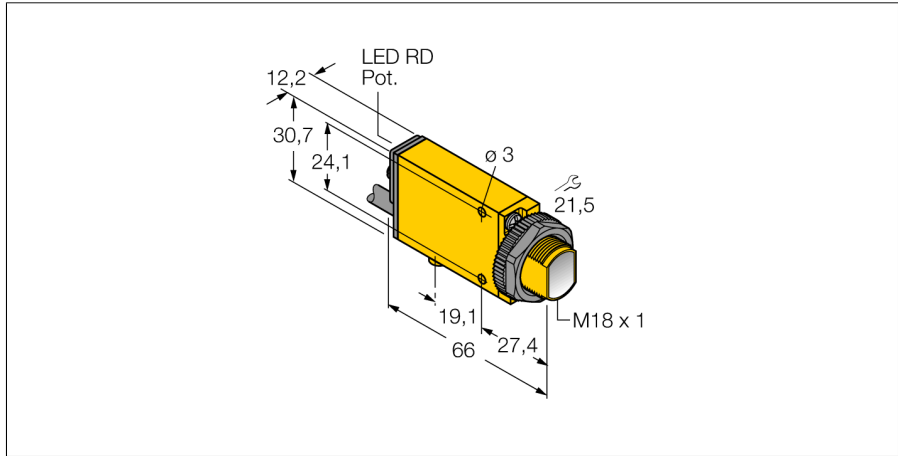
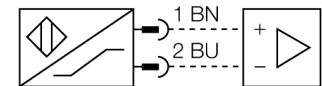


optosensor
retro-reflectieve sensor met polarisatiefilter
MIAD9LVAG



- ATEX II 1 G certificaat
- volgens EN 60947-5-6 (NAMUR)
- kabel, PVC, 2 m
- beschermingsgraad IP67
- gevoeligheid instelbaar met potentiometer
- instelhelp
- bedrijfsspanning: 5...15 VDC (NAMUR)
- bipolaire schakeluitgang
- licht-/donkerschakelend

Aansluitschema



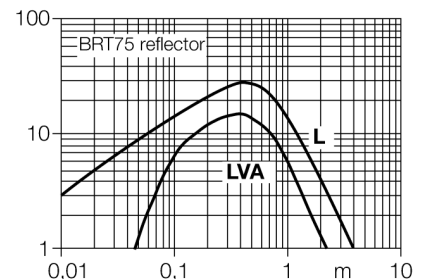
Type	MIAD9LVAG
Ident no.	3037716
Systeemuitvoering	retro-reflectieve sensor met polarisatiefilter
Lichtsoort	rood
Golflengte	650 nm
Reikwijdte	50...2000mm
Omgevingstemperatuur	-40...+70 °C
Spanning	nom. 8.2 VDC
Stroomopname niet-bedempt	≤ 1.2 mA
Stroomopname bedempt	≥ 2.1 mA
Uitgangsfunctie	lichtschakelend, NAMUR
Schakelfrequentie	≤ 100 Hz
Aanduiding van het apparaat	Ex II 1 G Ex ia IIC T5
Bouwvorm	rechthoekig, Mini Beam
Afmetingen	66 x 12.3 x 30.7 mm
Materiaal behuizing	kunststof, PBT, geel
Lens	kunststof, acryl
Aansluiting	Kabel
Kabellengte	2 m
Kabeldoorsnede	2x 0.5mm ²
Beschermingsgraad	IP67
Beschermingswijze	Ex ia IIC T5 Ga
Ex-certificaat volgens conformiteitsattest	FM12ATEX0094X
Schakeltoestandsindicatie	LEDrood
Weergave van de functiereserve	LEDroodknipperend

Functieprincipe

Bij retro-reflectieve sensoren bevinden zender en ontvanger zich in één behuizing. De lichtstraal van de zender wordt op een reflector gericht, die deze naar de ontvanger terugkaast. Wanneer een voorwerp gedetecteerd wordt, onderbreekt deze de lichtstraal. Retro-reflectieve sensoren beschikken over enkele voordelen van de zender-ontvanger systemen (een goed contrast en grote functiereserve). Bovendien moet slechts één apparaat worden geïnstalleerd en aangesloten. Nadelen zijn de kleinere reikwijdte en storingen die kunnen optreden door glanzende voorwerpen bij sensoren zonder polarisatiefilter.

Reikwijdtecurve

functiereserve afhankelijk van de reikwijdte



optosensor
retro-reflectieve sensor met polarisatiefilter
MIAD9LVAG

TURCK

Industrial
Automation

Toebehoren

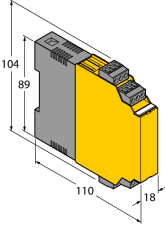
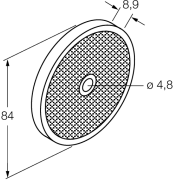
Type	Ident no.		Afmetingen
SMB18A	3033200	montagebeugel, roestvast staal, voor sensoren met 18mm schroefdraad	
SMB18AFAM10	3012558	montagebeugel, materiaal VA 1.4401, voor 18 mm schroefdraad, schroefdraad M10 x 1,5	
SMB18SF	3052519	montagebeugel, PBT-zwart, voor sensoren met 18mm schroefdraad	
SMB312B	3025519	montagebeugel, roestvaststaal, voor bouwvorm MINI-BEAM NAMUR	
SMB3018SC	3053952	montagebeugel, PBT-zwart, voor sensoren voor 18mm schroefdraad	

**optosensor
retro-reflectieve sensor met polarisatiefilter
MIAD9LVAG**

TURCK

Industrial
Automation

Functietoebereik

Type	Ident no.		Afmetingen
IM1-22EX-R	7541231	scheidingschakelversterker; tweekanaliĝ; 2 relaisuitgangen N.O.; ingang Namur signaal; uitschakelbare draadbreuk- en kortsluitbewaking; programmeerbaar op arbeidsstroom- en ruststroomgedrag; afneembare klemmenblokken; 18 mm breedte; breed spanningsbereik	
BRT-3	3016164	ronde reflector, reflectiefactor 1.0, materiaal acryl, omgevingstemperatuur -20 ... +60 °	

optosensor retro-reflectieve sensor met polarisatiefilter MIAD9LVAG

Bedrijfshandleiding

Correct gebruik

Dit apparaat voldoet aan de richtlijn 94/9/EG en is volgens EN60079-0:2009, -11:2012, -26:2007 geschikt voor gebruik in explosiegevaarlijke atmosferen.

Voor een correcte werking dienen de nationale voorschriften en bepalingen in acht te worden genomen.

Gebruik in explosieve atmosferen volgens classificering

II 1 G (groep II, categorie 1 G, elektrisch materieel voor gasatmosferen).

Aanduiding (zie apparaat of technische fiche)

Ex II 1 G en Ex ia IIC T5 volgens EN60079-0, -11 en -26

Toelaatbare omgevingstemperatuur op de toepassingsplaats

-25...+70 °C

Installatie / Inbedrijfname

De apparaten mogen enkel door gekwalificeerd personeel worden opgebouwd, aangesloten en in bedrijf genomen. Het personeel moet voldoende kennis hebben over beschermingsgraden, voorschriften en verordeningen voor elektrisch materieel in het Ex-bereik. Controleer of de classificatie en de aanduiding op het apparaat geschikt is voor de toepassing.

Dit apparaat mag enkel worden aangesloten op gecertificeerde Exi stroomkringen volgens EN60079-0 en -11. De maximaal toegelaten elektrische waarden dienen gerespecteerd te worden.

Na de aansluiting op andere stroomkringen mag de sensor niet meer in EXi installaties worden gebruikt. Bij de koppeling van (bijbehorend) elektrisch materieel moet het "bewijs van de intrinsieke veiligheid" worden geleverd (EN60079-14).

Inbouw- en montage-instructies

Vermijd statische ladingen bij kunststoffen apparaten en kabels. Reinig het apparaat enkel met een vochtige doek. Monteer het apparaat niet in de stofstroom en vermijd stofafzetting op de apparaten.

Indien de apparaten en kabels mechanisch beschadigd kunnen worden, dienen deze te worden beschermd. Zij moeten tegen sterke elektromagnetische velden worden afgeschermd.

De aansluitconfiguratie en de elektrische parameters vindt u terug op het label van het apparaat of in de technische fiche.

Om vervuiling te vermijden, de eventueel aanwezige afsluitstop van de kabelwartels resp. de stekkers eerst verwijderen vooraleer de kabels in te voeren resp. de kabelschoenen open te draaien.

Onderhoud / Service

Reparaties zijn niet toegestaan. Het certificaat vervalt wanneer de reparaties of ingrepen aan het apparaat niet door de fabricant worden uitgevoerd. De belangrijkste data uit het certificaat van de fabricant zijn opgesomd.