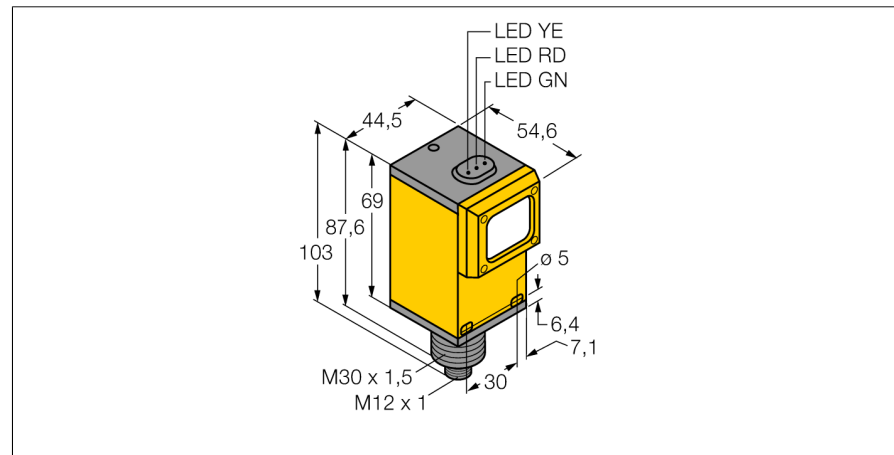


**détecteur photoélectrique
détecteur en mode rétro-réfléctif avec filtre de polarisation
Q45BB6LPQ5**

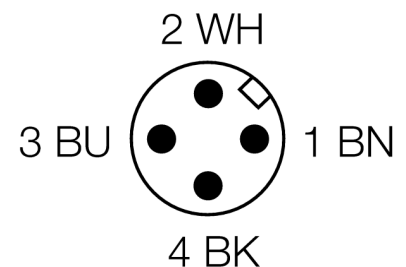


- connecteur mâle, M12 x 1
- mode de protection IP67
- sensibilité ajustable par potentiomètre
- tension de service: 10...30 VDC
- sortie de commutation bipolaire
- commutation sombre ou claire réglable par commutateur sélectif

Schéma de raccordement



Type	Q45BB6LPQ5
No. d'identité	3038666
Mode de fonctionnement	détecteur en mode rétro-réfléctif avec filtre de polarisation
Source de lumière	rouge
Longueur d'onde	650 nm
Portée	150...6000mm
Température ambiante	-40...+70 °C
Tension de service	10...30 VDC
Taux d'ondulation	< 10 % $V_{\text{cible à cible}}$
Consommation propre à vide I_0	≤ 50 mA
Protection contre les courts-circuits	oui
Protection contre les inversions de polarité	oui
Fonction de sortie	contact N.O., PNP/NPN
Fréquence de commutation	≤ 250 Hz
Retard à la disponibilité	≤ 100 ms
Seuil de protection court-circuit	> 220 mA
Format	rectangulaire, Q45
Dimensions	53.3 x 12.3 x 30.7 mm
Matériau de boîtier	plastique, PBT
Lentille	plastique, acrylique
Raccordement	connecteur, M12 x 1
Type de protection	IP67
MTTF	67Années suivant SN 29500 (Ed. 99) 40°C
Indication de la tension de service	LEDvert
Indication de l'état de commutation	LEDjaune
Signalisation de défaut	LEDvertclignotant
Indication réserve de gain	LEDrouge

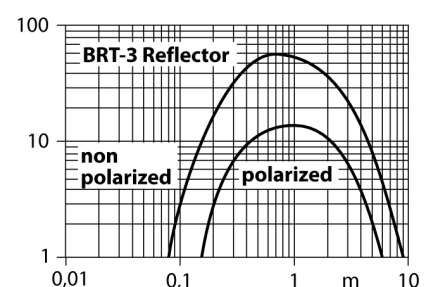


Principe de fonctionnement

Pour les détecteurs en mode rétro-réfléctif, l'émetteur et le récepteur sont logés dans le même boîtier. Le rayon lumineux de l'émetteur est dirigé vers le réflecteur et est renvoyé par celui-ci vers le récepteur. Un objet est détecté, s'il interrompt ce rayon lumineux. Les détecteurs en mode rétro-réfléctif disposent de quelques avantages des systèmes barrière (grand contraste et réserve de gain élevée). En plus, il ne faut installer et raccorder qu'un seul appareil. Une portée plus réduite et des perturbations causées par des objets brillants sont des désavantages des appareils sans filtre de polarisation.

Courbe de réserve de gain

Réserve de gain dépend de la portée



détecteur photoélectrique
détecteur en mode rétro-réfléctif avec filtre de polarisation
Q45BB6LPQ5

Accessoires

Type	No. d'identi-té		Dimensions
SMB30A	3032723	équerre de montage, acier inoxydable, pour les détecteurs à filetage 30mm	
SMB30FAM10	3011185	équerre de montage, acier inoxydable, pour filetage 30 mm, filetage M10 x 1,5	
SMB30SC	3052521	équerre de montage, PBT noir, pour filetage 30 mm; avec 4 vis M5 x 0,8	

Accessoires de raccordement

Type	No. d'identi-té		Dimensions
RKC4.4T-2/TEL	6625013	câble de raccordement, connecteur femelle M12, droit, 4 pôles, longueur de câble: 2m, matériau de gaine: PVC, noir; homologation cULus; d'autres longueurs de câble et versions livrables, voir www.turck.com	
WKC4.4T-2/TEL	6625025	câble de raccordement, connecteur femelle M12, coudé, 4 pôles, longueur de câble: 2m, matériau de gaine: PVC, noir; homologation cULus; d'autres longueurs de câble et versions livrables, voir www.turck.com	

détecteur photoélectrique
détecteur en mode rétro-réfléctif avec filtre de polarisation
Q45BB6LPQ5

TURCK

Industrial
Automation

Accessoires de fonction

Type	No. d'identité		Dimensions
BRT-3	3016164	réflecteur rond, facteur de réflexion 1.0, matériau acrylique, température ambiante -20 ... +60 °	