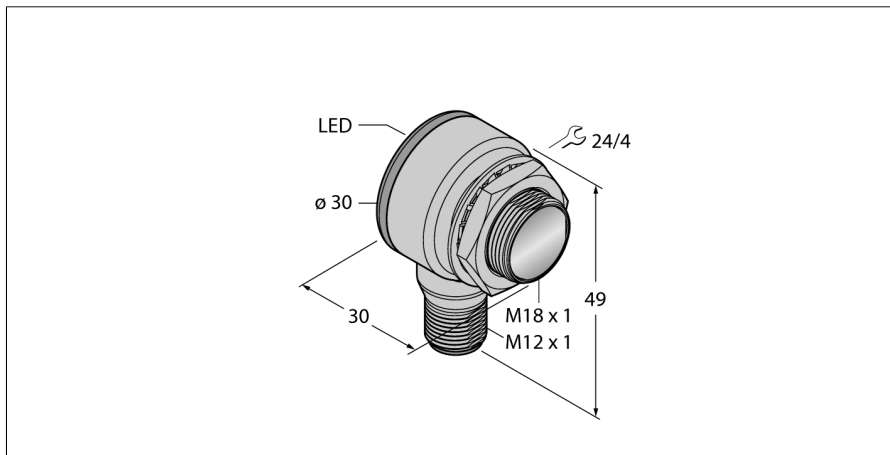
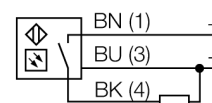


senzor optic
Senzor retroreflexiv cu filtru de polarizare
TM18AP6LPQ8



- Tată M12 x 1, 5-pini
- Grade de protecție IP67/IP69K
- Temperatura mediului: -40...+70 ° C
- Carcasă metalică
- Tensiune de alimentare: 10...30 Vcc
- Ieșire digitală PNP, funcționare la lumină

Diagramă de conexiuni



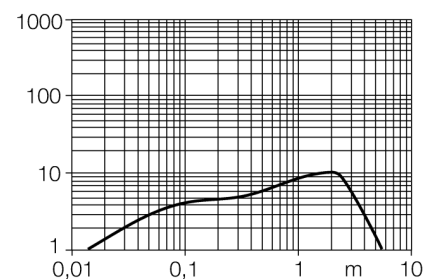
| | |
|--|---|
| Descriere tip | TM18AP6LPQ8 |
| Număr identificare | 3042001 |
| Mod de operare | senzor retroreflexiv cu filtru de polarizare roșu |
| Tipul de lumină | roșu |
| Lungime de undă | 624 nm |
| Domeniu | 0...5500 mm |
| Temperatura mediului | -40...+70°C |
| Tensiune de alimentare | 10...30Vcc |
| Curent fără sarcină I ₀ | ≤ 25 mA |
| Protecție la scurtcircuit | da/ ciclic |
| Protecție la alimentare inversă | da |
| Ieșire | NO, operare la lumină, pnp |
| Frecvență de comutare | ≤ 500 Hz |
| Timpe de întârziere la alimentare | ≤ 100 ms |
| Design | Cilindric/filetat, TM18 |
| Dimensiuni | 30 x 30 x 49mm |
| Materialul carcasei | metal/plastic, CuZn |
| Lentilă | plastic, acrilic |
| Conectare | Conector, M12 x 1 |
| Grad de protecție | IP67 / IP69K |
| Indicator al tensiunii de lucru | LED verde |
| Indicare stare | LED galben |
| Indicare eroare | LED verde intermitent |
| Indicator alarmă | LED galben intermitent |

Principiu de funcționare

La senzorii retroreflexivi emițătorul și receptorul sunt incluși în aceeași carcasă. Lumina emisă este reflectată de reflector și ajunge înapoi la receptor. Un obiect este detectat când acesta întrerupe fasciculul. Senzorii retroreflexivi au un "excess gain" ridicat și performanțe de contrast ridicate. În plus este necesară montarea și conectarea a unui singur senzor.

Caracteristica "Excess gain"

Caracteristica Excess gain-Distanță



senzor optic
Senzor retroreflexiv cu filtru de polarizare
TM18AP6LPQ8

TURCK

Industrial
Automation

Accesorii

| Tip | Număr identificare | | Desen cu dimensiuni |
|-----------|--------------------|--|---------------------|
| SMBT18Y | 3069554 | Suport de montare, dreptunghiular, pentru senzori cu filet de 18 mm, cu orificiu pentru cablu de 15,3 mm sau conector tată M12 x 1 | |
| SMB18A | 3033200 | Suport de montare, oțel inoxidabil, pentru senzori cu filet de 18 mm | |
| SMBAMS18P | 3073134 | Suport de montare, oțel inoxidabil, pentru senzori cu filet de 18 mm | |

Accesorii conectare

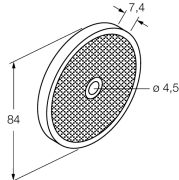
| Tip | Număr identificare | | Desen cu dimensiuni |
|---------------|--------------------|--|---------------------|
| RKC4.4T-2/TEL | 6625013 | Cablu de conectare, mamă M12, drept, 4-pini, lungime cablu: 2 m, material manta: PVC, negru; certificare cULus; sunt disponibile alte lungimi și calități de cablu, pe www.turck.com | |
| WKC4.4T-2/TEL | 6625025 | Cablu de conectare, mamă M12, cu cot, 4-pini, lungime cablu: 2 m, material manta: PVC, negru; certificare cULus; sunt disponibile alte lungimi și calități de cablu, pe www.turck.com | |

senzor optic
Senzor retroreflexiv cu filtru de polarizare
TM18AP6LPQ8

TURCK

Industrial
Automation

Accesorii funcționare

| Tip | Număr identificare | | Desen cu dimensiuni |
|--------|-----------------------|---|---|
| BRT-84 | 3058979 | Reflector rotund, coeficient de reflexie 1,4, material acrilic, temperatura ambientului -20 ... +60 °C |  |