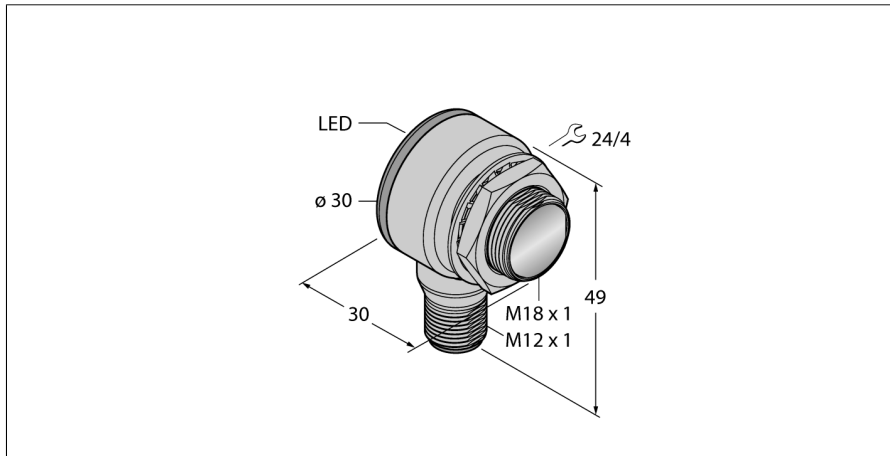
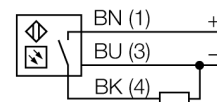


**Détecteur photoélectrique  
détecteur en mode rétro-réfléctif avec filtre de polarisation  
TM18AP6LPQ8**



- connecteur, M12 x 1, 5 pôles
- mode de protection IP67/IP69K
- température ambiante: -40...+70° C
- Boîtier métallique
- tension de service: 10...30 VDC
- sortie de commutation PNP, commutation claire

**Schéma de raccordement**



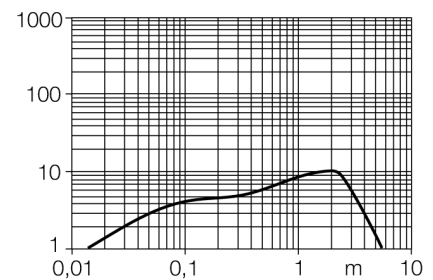
<b>Type</b>	TM18AP6LPQ8
No. d'identité	3042001
<b>Mode de fonctionnement</b>	détecteur en mode rétro-réfléctif avec filtre de polarisation
Source de lumière	rouge
Longueur d'onde	624 nm
Portée	0...5500mm
Température ambiante	-40...+70 °C
<b>Tension de service</b>	10...30 VDC
Consommation propre à vide I <sub>0</sub>	≤ 25 mA
Protection contre les courts-circuits	oui/ contrôle cyclique
Protection contre les inversions de polarité	oui
Fonction de sortie	N.O., commutation claire, PNP
Fréquence de commutation	≤ 500 Hz
Retard à la disponibilité	≤ 100 ms
<b>Format</b>	cylindrique/filetage, TM18
Dimensions	30 x 30 x 49 mm
Matériau de boîtier	métal/plastique, CuZn
Lentille	plastique, acrylique
Raccordement	connecteur, M12 x 1
Type de protection	IP67 / IP69K
<b>Indication de la tension de service</b>	LEDvert
Indication de l'état de commutation	LEDjaune
Signalisation de défaut	LEDvertclignotant
Visualisation d'alarme	LEDjauneclignotant

**Principe de fonctionnement**

Pour les détecteurs en mode rétro-réfléctif, l'émetteur et le récepteur sont logés dans le même boîtier. Le rayon lumineux de l'émetteur est dirigé vers le réflecteur et est renvoyé par celui-ci vers le récepteur. Un objet est détecté, s'il interrompt ce rayon lumineux. Les détecteurs en mode rétro-réfléctif se distinguent par un grand contraste et une réserve de gain élevée. En plus, il ne faut installer et raccorder qu'un seul appareil.

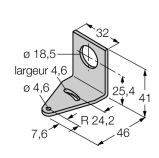
**Courbe de réserve de gain**

Réserve de gain dépend de la portée

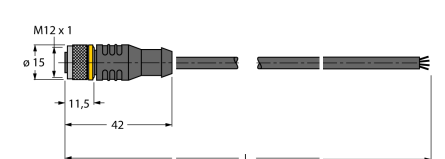
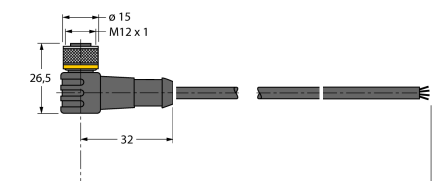


**Détecteur photoélectrique  
détecteur en mode rétro-réfléctif avec filtre de polarisation  
TM18AP6LPQ8**

**Accessoires**

Type	No. d'identi-té		Dimensions
SMBT18Y	3069554	équerre de montage, à angle droit, pour les détecteurs avec 18 mm de filetage, traversée de 15.3 mm pour câble ou connecteur M12 x 1	
SMB18A	3033200	équerre de montage, acier inoxydable, pour les détecteurs à filetage 18mm	
SMBAMS18P	3073134	plaque de montage, acier inoxydable, pour les détecteurs à filetage 18mm	

**Accessoires de raccordement**

Type	No. d'identi-té		Dimensions
RKC4.4T-2/TEL	6625013	câble de raccordement, connecteur femelle M12, droit, 4 pôles, longueur de câble: 2m, matériau de gaine: PVC, noir; homologation cULus; d'autres longueurs de câble et versions livrables, voir <a href="http://www.turck.com">www.turck.com</a>	
WKC4.4T-2/TEL	6625025	câble de raccordement, connecteur femelle M12, coudé, 4 pôles, longueur de câble: 2m, matériau de gaine: PVC, noir; homologation cULus; d'autres longueurs de câble et versions livrables, voir <a href="http://www.turck.com">www.turck.com</a>	

**Détecteur photoélectrique  
détecteur en mode rétro-réfléctif avec filtre de polarisation  
TM18AP6LPQ8****Accessoires de fonction**

Type	No. d'identité		Dimensions
BRT-84	3058979	réflecteur rond, facteur de réflexion 1.4, matériau acrylique, température ambiante -20 ... +60 °C	