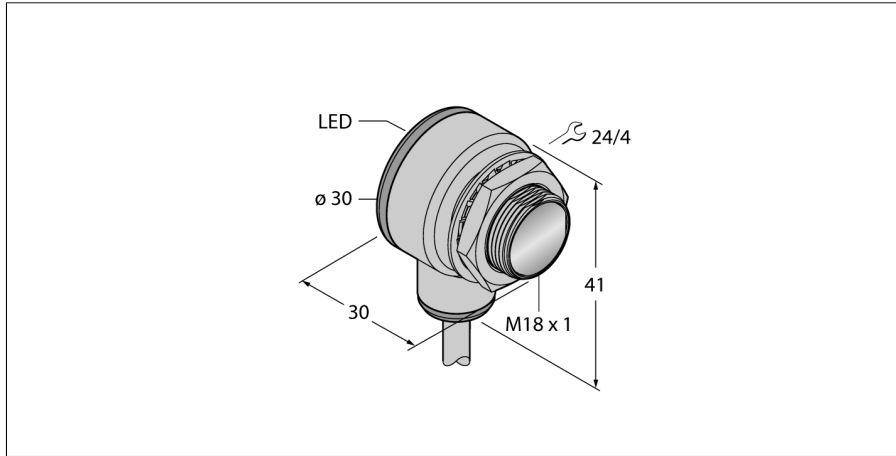
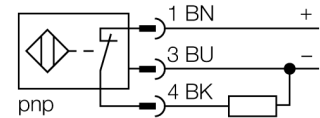


**optosensor  
retro-reflectieve sensor met polarisatiefilter  
TM18RP6LP**



- kabel, 2 m
- beschermingsgraad IP67
- omgevingstemperatuur: -40...+70 °C
- Metalen behuizing
- bedrijfsspanning: 10...30 VDC
- PNP-schakeluitgang, donkerschakelend

**Aansluitschema**

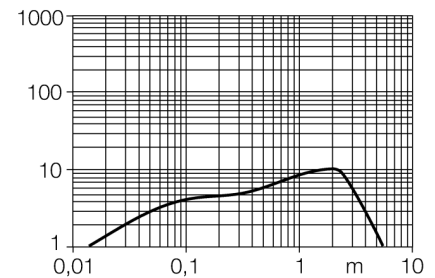


**Funcieprincipe**

Bij retro-reflectieve sensoren bevinden zender en ontvanger zich in één behuizing. De lichtstraal van de zender wordt op een reflector gericht, die deze naar de ontvanger terugkaatst. Wanneer een voorwerp gedetecteerd wordt, onderbreekt deze de lichtstraal. Retro-reflectieve sensoren onderscheiden zich door een goed contrast en een grote functie-reserve. Bovendien moet slechts één apparaat worden geïnstalleerd en bedraad.

**Reikwijdtecurve**

Funciereserve afhankelijk van de reikwijdte



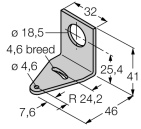
<b>Type</b>	TM18RP6LP
Ident no.	3042002
<b>Systeemuitvoering</b>	retro-reflectieve sensor met polarisatiefilter
Lichtsoort	rood
Golfengte	624 nm
Reikwijdte	0...5500mm
Omgevingstemperatuur	-40...+70 °C
<b>Bedrijfsspanning U<sub>s</sub></b>	10...30 VDC
Eigen stroomopname I <sub>s</sub>	≤ 25 mA
Kortsluitbeveiliging	ja/ pulserend
Ompoolbeveiliging	ja
Uitgangsfunctie	N.O., donkerschakelend, PNP
Schakelfrequentie	≤ 500 Hz
Inschakelfoutimpulsonderdrukking	≤ 100 ms
<b>Bouwvorm</b>	cilindervormig/schroefdraad, TM18
Afmetingen	30 x 30 x 41 mm
Materiaal behuizing	metaal/kunststof, CuZn
Lens	kunststof, acryl
Aansluiting	Kabel
Kabellengte	2 m
Kabeldoorsnede	3x 0.5mm <sup>2</sup>
Beschermingsgraad	IP67
<b>Bedrijfsspanningsindicatie</b>	LEDgroen
Schakeltoestandsindicatie	LEDgeel
Foutmelding	LEDgroenknipperend
Alarmweergave	LEDgeelknipperend

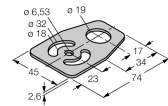
**optosensor  
retro-reflectieve sensor met polarisatiefilter  
TM18RP6LP**

**TURCK**

Industrial  
Automation

**Toebehoren**

Type	Ident no.		Afmetingen
SMBT18Y	3069554	montagebeugel, haaks, voor sensoren met 18 mm schroefdraad, 15.3 mm doorvoer voor kabel of M12 x 1 stekker	
SMB18A	3033200	montagebeugel, roestvast staal, voor sensoren met 18mm schroefdraad	
SMBAMS18P	3073134	montageplaat, roestvast staal, voor sensoren met 18mm schroefdraad	



**Functietoebereiden**

Type	Ident no.		Afmetingen
BRT-84	3058979	ronde reflector, reflectiefactor 1,4, materiaal acryl, omgevingstemperatuur -20 ... +60 °C	