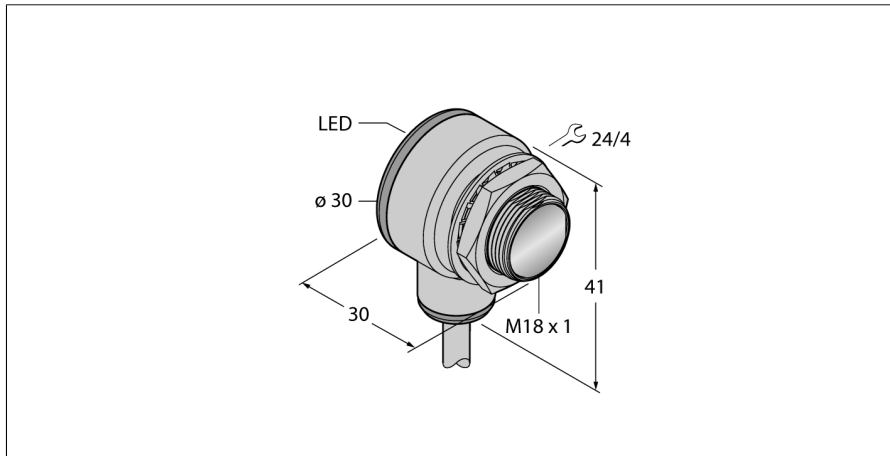
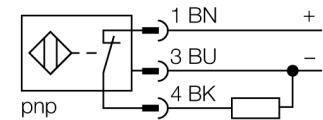


**Opto Sensor**  
**Reflexionslichtschranke mit Polarisationsfilter**  
**TM18RP6LP**



- Kabel, 2 m
- Schutzart IP67
- Umgebungstemperatur: -40...+70 °C
- Metallgehäuse
- Betriebsspannung: 10...30 VDC
- PNP-Schaltausgang, dunkelschaltend

**Anschlussbild**

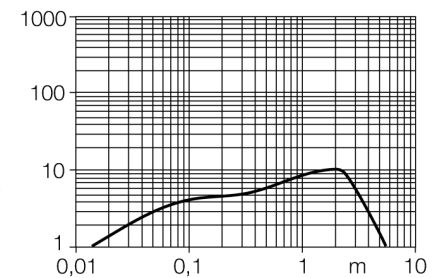


**Funktionsprinzip**

Bei Reflexionslichtschranken befinden sich Sender und Empfänger in demselben Gehäuse. Der Lichtstrahl des Senders wird auf einen Reflektor gerichtet und von diesem auf den Empfänger zurückgeworfen. Ein Objekt wird detektiert, wenn es diesen Lichtstrahl unterbricht. Reflexionslichtschranken zeichnen sich durch guten Kontrast und große Funktionsreserve aus. Außerdem muss nur ein Gerät installiert und verdrahtet werden.

**Reichweitenkurve**

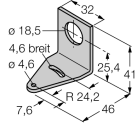
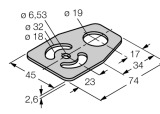
Funktionsreserve in Abhängigkeit von der Reichweite



<b>Typenbezeichnung</b>	TM18RP6LP
Ident-Nr.	3042002
<b>Betriebsart</b>	Reflexionslichtschranke mit Polarisationsfilter
Lichtart	rot
Wellenlänge	624 nm
Reichweite	0...5500mm
Umgebungstemperatur	-40...+70°C
<b>Betriebsspannung</b>	10... 30 VDC
Leerlaufstrom I <sub>0</sub>	≤ 25 mA
Kurzschlusschutz	ja/ taktend
Verpolungsschutz	ja
Ausgangsfunktion	Schließer, dunkelschaltend, PNP
Schaltfrequenz	≤ 500 Hz
Bereitschaftsverzug	≤ 100 ms
<b>Bauform</b>	zylindrisch/Gewinde, TM18
Abmessungen	30 x 30 x 41 mm
Gehäusewerkstoff	Metal/Kunststoff, CuZn
Linse	Kunststoff, Acryl
Anschluss	Kabel
Kabellänge	2 m
Kabelquerschnitt	3x 0.5mm <sup>2</sup>
Schutzart	IP67
<b>Betriebsspannungsanzeige</b>	LED grün
Schaltzustandsanzeige	LED, gelb
Fehlermeldung	LED grün blinkend
Alarmanzeige	LED gelb blinkend

**Opto Sensor**  
**Reflexionslichtschranke mit Polarisationsfilter**  
**TM18RP6LP**

**Zubehör**

Typ	Ident-Nr.		Maßbild
SMBT18Y	3069554	Montagewinkel, rechtwinklig, für Sensoren mit 18 mm Gewinde, 15.3 mm Durchführung für Kabel oder M12 x 1 Stecker	
SMB18A	3033200	Montagewinkel, Edelstahl, für Sensoren mit 18mm Gewinde	
SMBAMS18P	3073134	Montageplatte, Edelstahl, für Sensoren mit 18mm Gewinde	
			

**Funktionszubehör**

Typ	Ident-Nr.		Maßbild
BRT-84	3058979	Runder Reflektor, Reflexionsfaktor 1.4, Werkstoff Acryl, Umgebungstemperatur -20 ... +60 °C	