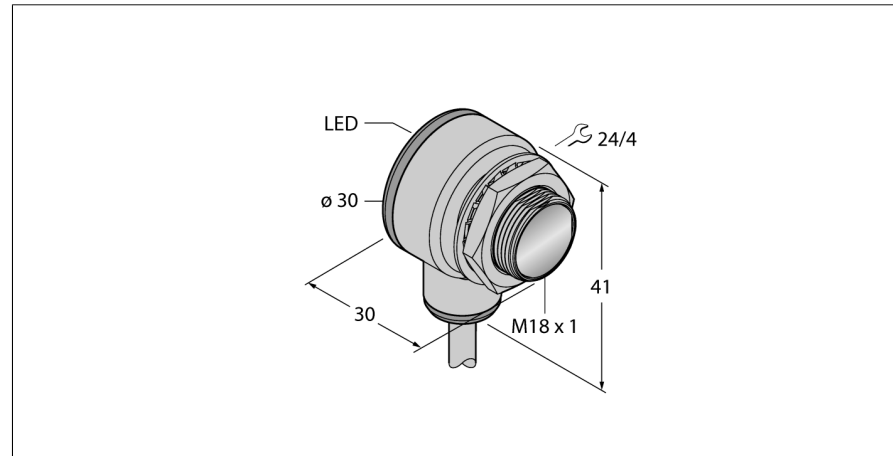
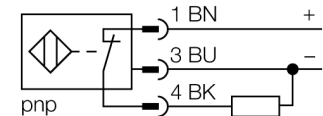


senzor optic
Senzor retroreflexiv cu filtru de polarizare
TM18RP6LP



- Cablu, 2 m
- Grad de protecție IP67
- Temperatura mediului: -40...+70 °C
- Carcasă metalică
- Tensiune de alimentare: 10...30 Vcc
- Ieșire digitală PNP, funcționare la întuneric

Diagramă de conexiuni



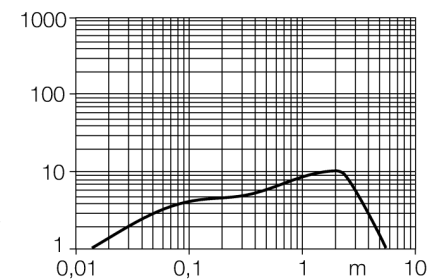
Descriere tip	TM18RP6LP
Număr identificare	3042002
Mod de operare	senzor retroreflexiv cu filtru de polarizare roșu
Tipul de lumină	roșu
Lungime de undă	624 nm
Domeniu	0...5500 mm
Temperatura mediului	-40...+70°C
Tensiune de alimentare	10...30Vcc
Curent fără sarcină I ₀	≤ 25 mA
Protecție la scurtcircuit	da/ ciclic
Protecție la alimentare inversă	da
Ieșire	NO, operare la întuneric, pnp
Frecvență de comutare	≤ 500 Hz
Timpe de întârziere la alimentare	≤ 100 ms
Design	Cilindric/filetat, TM18
Dimensiuni	30 x 30 x 41mm
Materialul carcasei	metal/plastic, CuZn
Lentilă	plastic, acrilic
Conectare	Cablu
Lungime cablu	2 m
Secțiune cablu	3 x 0.5 mm ²
Grad de protecție	IP67
Indicator al tensiunii de lucru	LED verde
Indicare stare	LED galben
Indicare eroare	LED verde intermitent
Indicator alarmă	LED galben intermitent

Principiu de funcționare

La senzorii retroreflexivi emițătorul și receptorul sunt incluși în aceeași carcasă. Lumina emisă este reflectată de reflector și ajunge înapoi la receptor. Un obiect este detectat când acesta întrerupe fasciculul. Senzorii retroreflexivi au un "excess gain" ridicat și performanțe de contrast ridicate. În plus este necesară montarea și conectarea a unui singur senzor.

Caracteristica "Excess gain"

Caracteristica Excess gain-Distanță

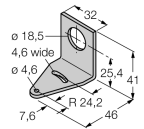


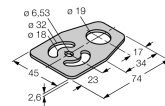
senzor optic
Senzor retroreflexiv cu filtru de polarizare
TM18RP6LP

TURCK

Industrial
Automation

Accesorii

Tip	Număr identificare		Desen cu dimensiuni
SMBT18Y	3069554	Suport de montare, dreptunghiular, pentru senzori cu filet de 18 mm, cu orificiu pentru cablu de 15,3 mm sau conector tata M12 x 1	
SMB18A	3033200	Suport de montare, oțel inoxidabil, pentru senzori cu filet de 18 mm	
SMBAMS18P	3073134	Suport de montare, oțel inoxidabil, pentru senzori cu filet de 18 mm	



Accesorii funcționare

Tip	Număr identificare		Desen cu dimensiuni
BRT-84	3058979	Reflector rotund, coeficient de reflexie 1,4, material acrilic, temperatura ambientului -20 ... +60 °C	