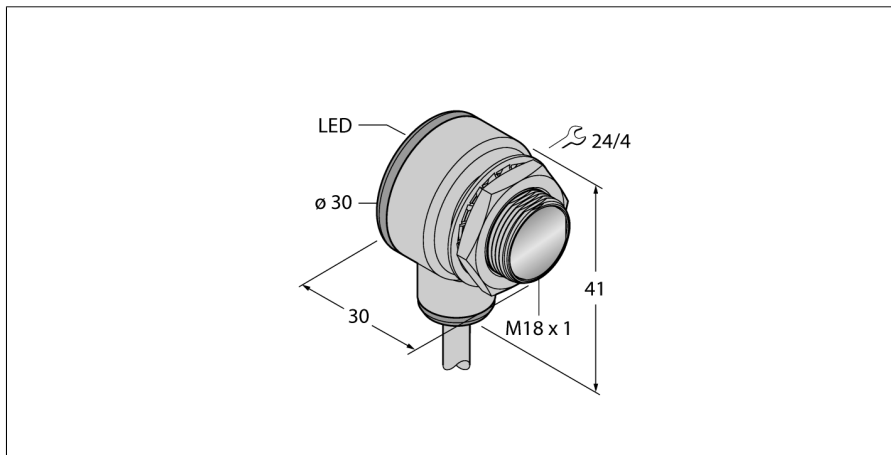


# Optosenzor

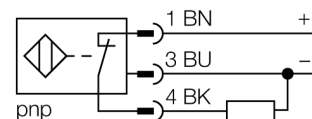
## Reflexní závora s polarizačním filtrem

### TM18RP6LP



- kabel 2 m
- stupeň krytí IP67
- okolní teplota: -40...+70 °C
- kovové pouzdro
- napájecí napětí: 10...30 VDC
- PNP spínací výstup, spínání tmou

#### Schéma zapojení



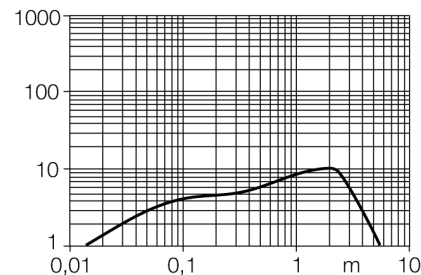
<b>Typové označení</b>	TM18RP6LP
Identifikační číslo	3042002
<b>Druh provozu</b>	Reflexní závora s polarizačním filtrem
Barva světla	červená
Vlnová délka	624 nm
Rozsah	0...5500 mm
Okolní teplota	-40... +70°C
<b>Napájecí napětí</b>	10...30VDC
Proud naprázdno I <sub>0</sub>	≤ 25 mA
Ochrana proti zkratu	ano/ taktovaná
Ochrana proti přepólování	ano
Výstupní funkce	spínací, spínání tmou, PNP
Frekvence spínání	≤ 500 Hz
Doba ustálení	≤ 100 ms
<b>Pouzdro</b>	válcové / závitové, TM18
Rozměry	30 x 30 x 41 mm
Materiál pouzdra	kov / plast, CuZn
Čočka	plast, akrylát
Připojení	kabel
Délka kabelu	2 m
Průřez kabelu	3 x 0.5 mm <sup>2</sup>
Stupeň krytí	IP67
<b>Indikace napájení</b>	LED zelená
Indikace stavu výstupu	LED žlutá
Signalizace poruchy	LED zelená bliká
indikace alarmu	LED žlutá bliká

#### Funkční princip

U reflexních závor jsou vysílač a přijímač zabudovány v jednom pouzdře. Světelný paprsek vysílače je namířen na odrazku a odražen zpět k přijímači. 3drát DC, 8...30 VDC Reflexní závory se vyznačují dobrým kontrastem a velkou funkční rezervou. Mimo to je potřeba instalovat a zapojit pouze jeden přístroj.

#### Akční rádius

Funkční rezerva v závislosti na dosahu

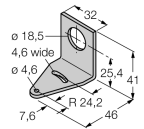


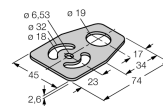
**Optosenzor**  
**Reflexní závora s polarizačním filtrem**  
**TM18RP6LP**

**TURCK**

Industrial  
Automation

**Příslušenství**

Typové označení	Identifikační číslo		Rozměrový náčrtek
SMBT18Y	3069554	Montážní úchytka, úhlová, pro senzory v závitových pouzdrech M18, otvor 15,3 mm pro kabel nebo konektor M12x1	
SMB18A	3033200	Montážní úhelník, nerez, pro závitová pouzdra M18	
SMBAMS18P	3073134	Montážní deska, nerez, pro závitová pouzdra M18	



**Function accessories**

Typové označení	Identifikační číslo		Rozměrový náčrtek
BRT-84	3058979	Kruhová odrazka, reflexní faktor 1,4, akrylát, pro teploty -20 ... +60 °C	