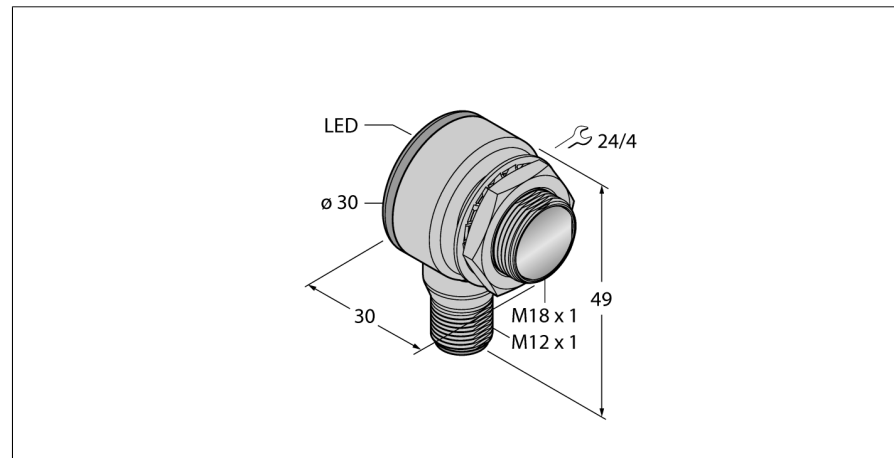
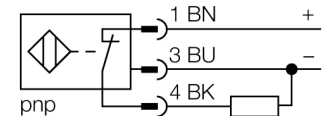


**Opto sensor**  
**sensor retro-reflexivo con filtro de polarización**  
**TM18RP6LPQ8**



- clavija, M12 x 1, 5 polos
- grado de protección IP67/IP69K
- Temperatura ambiente: -40...+70° C
- carcasa de metal
- Tensión de servicio: 10...30 VCC
- salida de conmutación PNP, activación sin luz

**Esquema de conexiones**

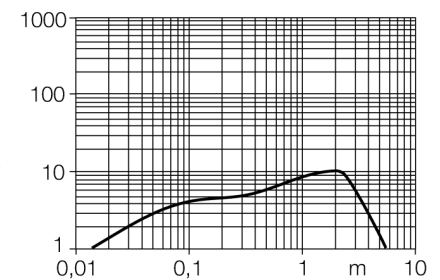


**Principio de funcionamiento**

Las fotocélulas en modo reflectivo integran el emisor y receptor en la misma carcasa. El haz de luz del emisor es dirigido al reflector, el cual retornará de nuevo al receptor. El objeto es detectado cuando se interrumpe el haz de luz. Los sensores retro-reflexivos presentan exceso de alta ganancia así como buen contraste. Además, es necesario solamente instalar y cablear un solo dispositivo.

**curva de alcance**

Alta ganancia en relación con el alcance



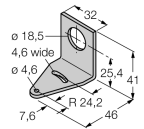
<b>Designación de tipo</b>	TM18RP6LPQ8
N° de identificación	3042003
<b>Modo de funcionamiento</b>	sensor retro-reflexivo con filtro de polarización
Tipo de luz	rojo
Longitud de onda	624 nm
Alcance	0...5500 mm
Temperatura ambiente	-40... +70°C
<b>Tensión de servicio</b>	10...30 VDC
Corriente sin carga I <sub>0</sub>	≤ 25 mA
Protección cortocircuito	sí/ cíclica
Protección contra polaridad inversa	sí
Función de salida	contacto de cierre, activación sin luz, PNP
Frecuencia de conmutación	≤ 500 Hz
Retardo de la activación	≤ 100 ms
<b>Modelo</b>	cilíndrico/roscado, TM18
Medidas	30 x 30 x 49 mm
Material de la carcasa	metal/plástico, CuZn
Lente	plástico, acrílico
Conexión	conector, M12 x 1
Grado de protección	IP67 / IP69K
<b>Indicación de la tensión de servicio</b>	LED verde
Indicación estado de conmutación	LED amarillo
Mensaje de error	LED verde intermitente
Indicación de alarma	LED amarillo intermitente

**Opto sensor**  
**sensor retro-reflexivo con filtro de polarización**  
**TM18RP6LPQ8**

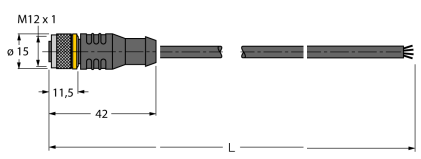
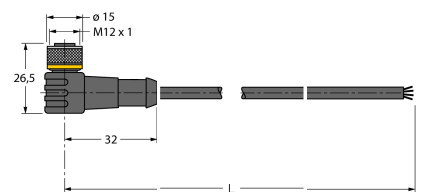
**TURCK**

Industrial  
Automation

**Accesorios**

Modelo	N° de identificación		Dibujo acotado
SMBT18Y	3069554	Escuadra de montaje, en ángulo recto, para sensores con rosca de 18 mm, 15.3 mm versión para cable o conector macho M12 x 1	
SMB18A	3033200	escuadra de montaje, acero inoxidable, para sensores con rosca de 18mm	
SMBAMS18P	3073134	escuadra de montaje, acero inoxidable, para sensores con rosca de 18 mm	

**Accesorios de cableado**

Modelo	N° de identificación		Dibujo acotado
RKC4.4T-2/TEL	6625013	Cable de conexión, conector hembra M12, recto, 4 polos, longitud de cable: 2m, material de la funda: PVC, negro; homologación cULus; disponibles otras longitudes de cable y variantes, véase <a href="http://www.turck.com">www.turck.com</a>	
WKC4.4T-2/TEL	6625025	Cable de conexión, conector hembra M12, acodado, 4 polos, longitud de cable: 2m, material de la funda: PVC, negro; homologación cULus; disponibles otras longitudes de cable y variantes, véase <a href="http://www.turck.com">www.turck.com</a>	

**Opto sensor**  
**sensor retro-reflectivo con filtro de polarización**  
**TM18RP6LPQ8**

**TURCK**

Industrial  
Automation

**Accesorios de función**

Modelo	N° de identificación		Dibujo acotado
BRT-84	3058979	reflector redondo, factor de reflexión 1,4, material acrílico, temperatura ambiente -20 ... +60 °C	