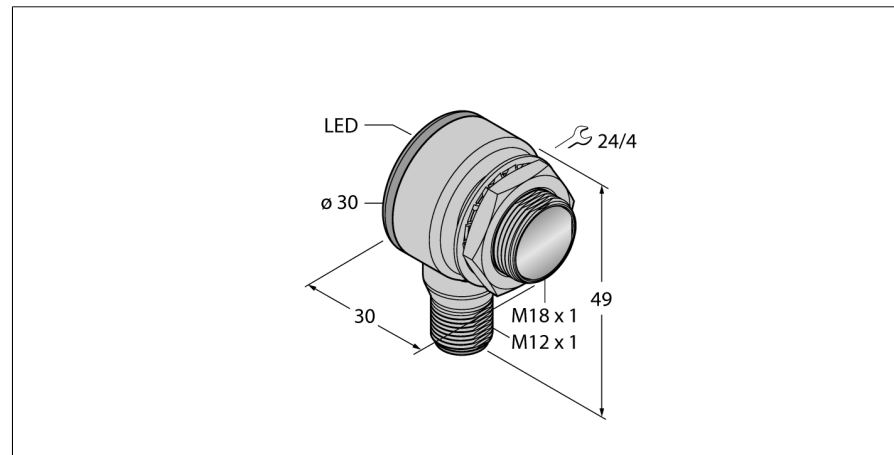
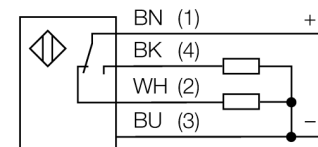


czujnik fotoelektryczny
czujnik refleksyjny z polaryzacją wiązki
TM18VP6LPQ8



- 5-pinowe złącze męskie M12 x 1
- Stopień ochrony IP67/IP69K
- Temperatura otoczenia: -40...+70 °C
- Obudowa metalowa
- Napięcie zasilania: 10...30 VDC
- Wyjście dwustanowe PNP, zadziałanie "ciemno" i "jasno"

Schemat podłączenia



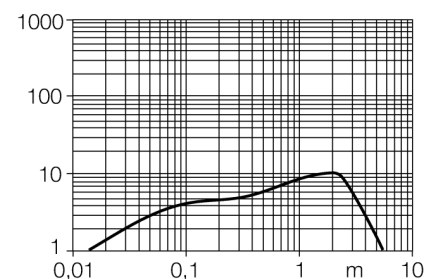
Typ	TM18VP6LPQ8
Nr kat.	3042005
Tryb pracy	czujnik refleksyjny z polaryzacją wiązki
Rodzaj światła	czerwone
Długość fali	624 nm
Max zakres wykrywania	0...5500 mm
Temperatura pracy	-40...+70 °C
Napięcie zasilania	10...30VDC
Prąd bez obciążenia I ₀	≤ 25 mA
Zabezpieczenie przed zwarcie	tak/ cykliczne
Zabezpieczenie przed odwrotną polaryzacją	tak
Funkcja wyjścia	Styk dwukierunkowy, PNP
Częstotliwość przełączania	≤ 500 Hz
Opóźnienie w gotowości do pracy	≤ 100 ms
Wykonanie	cyldryczna/gwintowana, TM18
Wymiary	30 x 30 x 49 mm
Materiał obudowy	metal/tworzywo sztuczne, CuZn
Soczewka	tworzywo sztuczne, acrylic
Podłączenie	złącze, M12 x 1
Stopień ochrony	IP67 / IP69K
Wskaźnik napięcia zasilania	LED zielony
Wskaźnik stanu przełączenia	LED żółty
Wskazanie błędu	LED zielony flashing
Wskaźnik alarmu	LED żółta flashing

Zasada działania

Retro-reflective sensors incorporate emitter and receiver in a single compact housing. The light beam of the emitter is directed towards a reflector which returns the light back to the receiver. An object is detected when it interrupts this beam. Retro-reflective sensors have a high function gain and good contrast performance. Further it is merely required to install and wire a single device.

Excess gain curve

Excess gain in relation to the distance



**czujnik fotoelektryczny
czujnik refleksyjny z polaryzacją wiązki
TM18VP6LPQ8**

TURCK

Industrial
Automation

Akcesoria montażowe

Typ	Nr kat.		Rysunek wymiarowy
SMBT18Y	3069554	uchwyt montażowy, prostokątny, dla czujników z gwintem 18 mm, przejściówka przewodu 15,3 mm lub złącze męskie M12 x 1	
SMB18A	3033200	Uchwyt montażowy, stal nierdzewna, dla czujników z gwintem 18 mm	
SMBAMS18P	3073134	Uchwyt montażowy, stal nierdzewna, dla czujników z gwintem 18 mm	

Akcesoria - okablowanie

Typ	Nr kat.		Rysunek wymiarowy
RKC4.4T-2/TEL	6625013	Przewód podłączeniowy, złącze żeńskie M12, proste, 4-pińkowe, długość: 2 m; materiał otuliny: PVC, czarny; certyfikat cULus; dostępne również inne długości kabli i typy otuliny, patrz www.turck.com	
WKC4.4T-2/TEL	6625025	Przewód podłączeniowy, złącze żeńskie M12, kątowe, 4-pińkowe, długość: 2 m; materiał otuliny: PVC, czarny; certyfikat cULus; dostępne również inne długości kabli i typy otuliny, patrz www.turck.com	

czujnik fotoelektryczny
czujnik refleksyjny z polaryzacją wiązki
TM18VP6LPQ8

TURCK

Industrial
Automation

Akcesoria - funkcja

Typ	Nr kat.		Rysunek wymiarowy
BRT-84	3058979	Round reflector, reflection coefficient 1.4, material acrylic, ambient temperature -20 ... +60 °C	