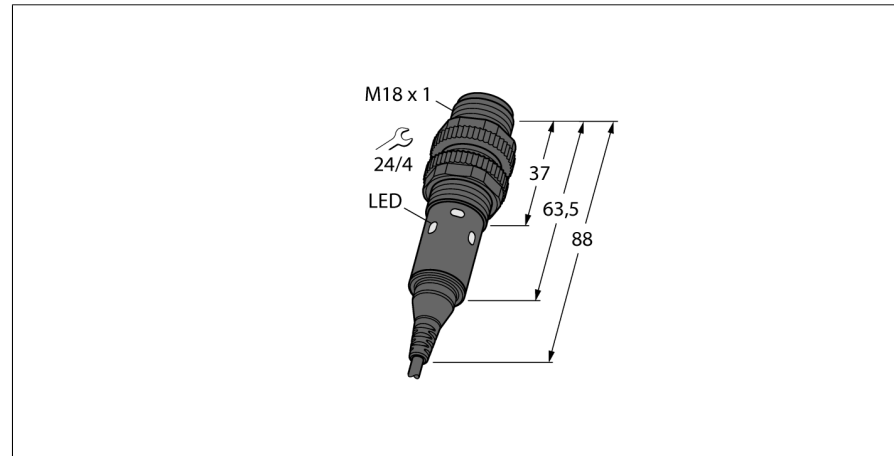
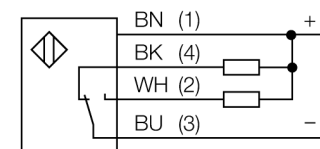


Détecteur photoélectrique
détecteur en mode rétro-réfléctif avec filtre de polarisation
S18-2VNLP-2M



- câble, 2 m
- mode de protection IP67
- température ambiante: -40...+70 °C
- au choix commutation claire/sombre ou commutation claire avec fonction alarme
- tension de service: 10...30 VDC
- sortie de commutation NPN, contact inverseur

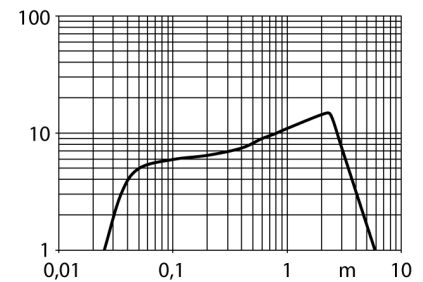
Schéma de raccordement



Principe de fonctionnement

Pour les détecteurs en mode rétro-réfléctif, l'émetteur et le récepteur sont logés dans le même boîtier. Le rayon lumineux de l'émetteur est dirigé vers le réflecteur et est renvoyé par celui-ci vers le récepteur. Un objet est détecté, s'il interrompt ce rayon lumineux. Les détecteurs en mode rétro-réfléctif se distinguent par un grand contraste et une réserve de gain élevée. En plus, il ne faut installer et raccorder qu'un seul appareil.

Courbe de réserve de gain



Type	S18-2VNLP-2M
No. d'identité	3042140
Mode de fonctionnement	détecteur en mode rétro-réfléctif avec filtre de polarisation
Source de lumière	rouge
Longueur d'onde	624 nm
Portée	150...6000mm
Température ambiante	-40...+70 °C
Tension de service	10...30 VDC
Taux d'ondulation	< 10 % $V_{cible \ à \ cible}$
Consommation propre à vide I_0	≤ 16 mA
Protection contre les courts-circuits	oui/ contrôle cyclique
Protection contre les inversions de polarité	oui
Fonction de sortie	contact inverseur, NPN
Retard à la disponibilité	≤ 100 ms
Temps de réponse	< 2.25 ms
Format	cylindrique/filetage, S18
Dimensions	88 mm
Diamètre boîtier	18 mm
Matériau de boîtier	plastique, ABS
Raccordement	câble
Longueur de câble	2 m
Section câble	4x 0.5mm ²
Type de protection	IP67
Indication de la tension de service	LEDvert
Indication de l'état de commutation	2 x LED jaune

**Détecteur photoélectrique
détecteur en mode rétro-réfléctif avec filtre de polarisation
S18-2VNLP-2M**

Accessoires

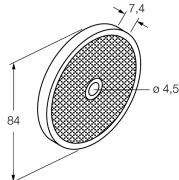
Type	No. d'identité		Dimensions
MW-18	6945004	équerre de fixation pour appareils à tube fileté; matériau: acier inoxydable A2 1.4301 (AISI 304)	
BST-18N	6947215	bride de fixation pour appareils à tube fileté; sans butée fixe; matériau: PA6	

Accessoires de raccordement

Type	No. d'identité		Dimensions
RKC4.5T-2/TEL	6625016	câble de raccordement, connecteur femelle M12, droit, 5 pôles, longueur de câble: 2m, matériau de gaine: PVC, noir; homologation cULus; d'autres longueurs de câble et versions livrables, voir www.turck.com	
WKC4.5T-2/TEL	6625028	câble de raccordement, connecteur femelle M12, coudé, 5 pôles, longueur de câble: 2m, matériau de gaine: PVC, noir; homologation cULus; d'autres longueurs de câble et versions livrables, voir www.turck.com	

**Détecteur photoélectrique
détecteur en mode rétro-réfléctif avec filtre de polarisation
S18-2VNLP-2M**

Accessoires de fonction

Type	No. d'identité		Dimensions
BRT-84	3058979	réflecteur rond, facteur de réflexion 1.4, matériau acrylique, température ambiante -20 ... +60 °C	
BRT-60X40C	3044997	réflecteur rectangulaire, facteur de réflexion 1.48, matériau: acrylique, température ambiante -20 ... +60 °C	