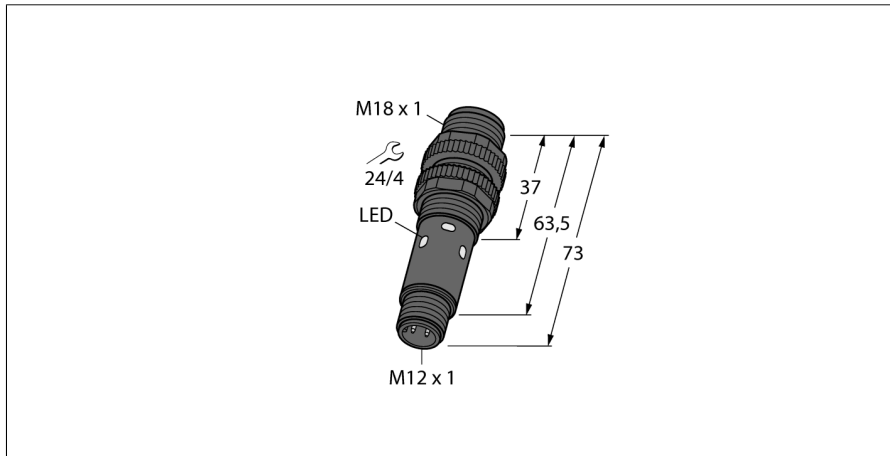
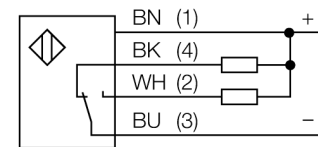


**optosensor**  
**retro-reflectieve sensor met polarisatiefilter**  
**S18-2VNLP-Q8**



- connector, M12 x 1, 5-polig
- beschermingsgraad IP67
- omgevingstemperatuur: -40...+70° C
- naar keuze licht-/donkerschakelend of lichtschakelend met alarmfunctie
- bedrijfsspanning: 10...30 VDC
- NPN-schakeluitgang, wisselcontact

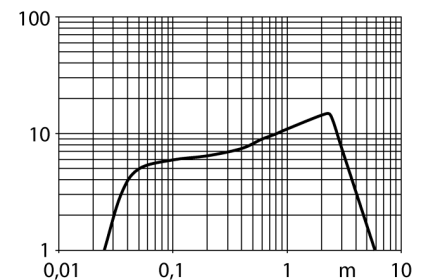
**Aansluitschema**



**Functieprincipe**

Bij retro-reflectieve sensoren bevinden zender en ontvanger zich in één behuizing. De lichtstraal van de zender wordt op een reflector gericht, die deze naar de ontvanger terugkaatst. Wanneer een voorwerp gedetecteerd wordt, onderbreekt deze de lichtstraal. Retro-reflectieve sensoren onderscheiden zich door een goed contrast en een grote functie-reserve. Bovendien moet slechts één apparaat worden geïnstalleerd en aangesloten.

**Reikwijdtecurve**



<b>Type</b>	S18-2VNLP-Q8
Ident no.	3042142
<b>Systeemuitvoering</b>	retro-reflectieve sensor met polarisatiefilter
Lichtsoort	rood
Golflengte	624 nm
Reikwijdte	150...6000mm
Omgevingstemperatuur	-40...+70 °C
<b>Bedrijfsspanning <math>U_s</math></b>	10...30 VDC
Restriempspanning	< 10 % $U_s$
Eigen stroomopname $I_o$	≤ 16 mA
Kortsluitbeveiliging	ja/ pulserend
Ompoolbeveiliging	ja
Uitgangsfunctie	wisselcontact, NPN
Inschakelfoutimpulsonderdrukking	≤ 100 ms
Aanspreektijd	< 2.25 ms
<b>Bouwworm</b>	cilindervormig/schroefdraad, S18
Afmetingen	73 mm
Diameter behuizing	18 mm
Materiaal behuizing	kunststof, ABS
Aansluiting	male, M12 x 1
Kabeldoorsnede	4mm <sup>2</sup>
Beschermingsgraad	IP67
<b>Bedrijfsspanningsindicatie</b>	LEDgroen
Schakeltoestandsindicatie	2 x LEDgeel

**optosensor**  
**retro-reflectieve sensor met polarisatiefilter**  
**S18-2VNLP-Q8**

**TURCK**

Industrial  
Automation

**Toebehoren**

Type	Ident no.		Afmetingen
MW-18	6945004	bevestigingsbeugel voor apparaten met schroefdraad; materiaal: roestvast staal A2 1.4301 (AISI 304)	
BST-18N	6947215	bevestigingsbeugel voor apparaten met schroefdraad, zonder vaste aanslag; materiaal: PA6	

**Verbindingstoebereiden**

Type	Ident no.		Afmetingen
RKC4.5T-2/TEL	6625016	aansluitkabel, M12-connector, recht, 5-polig, kabel-lengte: 2m, mantelmateriaal: PVC, zwart; cULus-homologatie; andere kabellengtes en uitvoeringen leverbaar, zie <a href="http://www.turck.com">www.turck.com</a>	
WKC4.5T-2/TEL	6625028	aansluitkabel, M12-connector, haaks, 5-polig, kabel-lengte: 2m, mantelmateriaal: PVC, zwart; cULus-homologatie; andere kabellengtes en uitvoeringen leverbaar, zie <a href="http://www.turck.com">www.turck.com</a>	

**Functietoebereiden**

Type	Ident no.		Afmetingen
BRT-84	3058979	ronde reflector, reflectiefactor 1,4, materiaal acryl, omgevingstemperatuur -20 ... +60 °C	

• 2014-04-16T01:20:04+02:00

**optosensor**  
**retro-reflectieve sensor met polarisatiefilter**  
**S18-2VNLP-Q8**

**Functietoebereik**

Type	Ident no.		Afmetingen
BRT-60X40C	3044997	rechthoekige reflector, reflectiefactor 1.48, materiaal: acryl, omgevingstemperatuur -20 ... +60 °C	