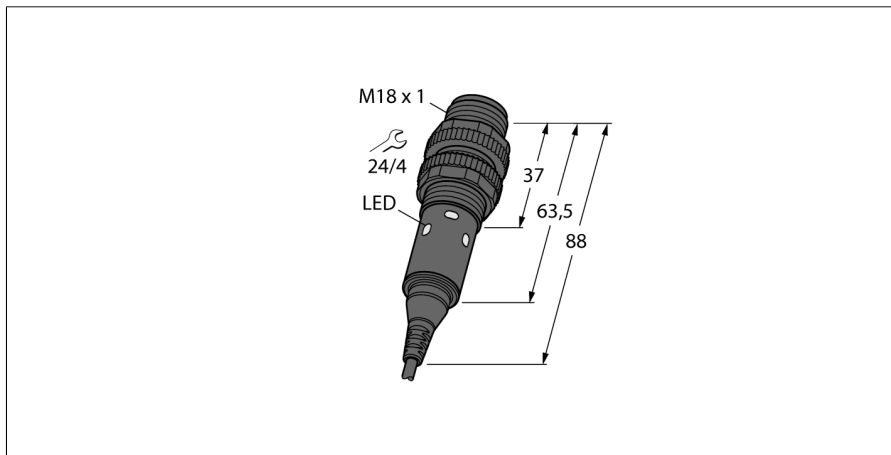


Optosenzor

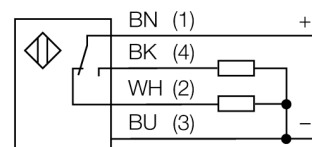
Reflexní závora s polarizačním filtrem

S18-2VPLP-2M



- kabel 2 m
- stupeň krytí IP67
- okolní teplota: -40...+70 °C
- k dispozici spínání světlem/tmou nebo spínání světlem a poruchový výstup
- napájecí napětí: 10...30 VDC
- přepínací PNP výstup

Schéma zapojení

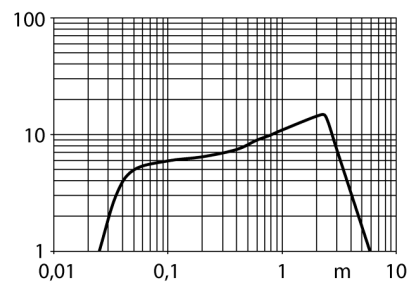


Typové označení	S18-2VPLP-2M
Identifikační číslo	3042145
Druh provozu	Reflexní závora s polarizačním filtrem
Barva světla	červená
Vlnová délka	624 nm
Rozsah	150...6000 mm
Okolní teplota	-40... +70°C
Napájecí napětí	10...30VDC
Zvlnění	< 10 % U _{ss}
Proud naprázdno I ₀	≤ 16 mA
Ochrana proti zkratu	ano/ taktovaná
Ochrana proti přepólování	ano
Výstupní funkce	přepínací kontakt, PNP
Doba ustálení	≤ 100 ms
Čas odezvy	< 2.25 ms
Pouzdro	válcové / závitové, S18
Rozměry	88 mm
Průměr pouzdra	18 mm
Materiál pouzdra	plast, ABS
Připojení	kabel
Délka kabelu	2 m
Průřez kabelu	4 x 0.5 mm ²
Stupeň krytí	IP67
Indikace napájení	LED zelená
Indikace stavu výstupu	2 x LED žlutá

Funkční princip

U reflexních závor jsou vysílač a přijímač zabudovány v jednom pouzdře. Světelný paprsek vysílače je namířen na odrazku a odražen zpět k přijímači. Objekt je detekován, jakmile přeruší tento paprsek. Reflexní závory se vyznačují dobrým kontrastem a velkou funkční rezervou. Mimo to je potřeba instalovat a zapojit pouze jeden přístroj.

Akční rádius



Optosenzor
Reflexní závora s polarizačním filtrem
S18-2VPLP-2M

TURCK

Industrial
Automation

Příslušenství

Typové označení	Identifikační číslo		Rozměrový náčrtek
MW-18	6945004	Montážní úchytka pro závitová pouzdra; materiál: nerez A2 1.4301 (AISI 304)	
BST-18N	6947215	Montážní úchytka bez dorazu pro závitová pouzdra; materiál: PA6	

Wiring accessories

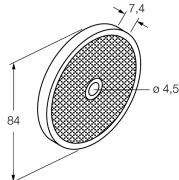
Typové označení	Identifikační číslo		Rozměrový náčrtek
RKC4.5T-2/TEL	6625016	Připojovací kabel, zásuvka M12 přímá 5pinová, délka kabelu: 2 m, materiál kabelu: černé PVC; cULus certifikát; k dispozici i jiné délky kabelu a provedení, viz www.turck.cz	
WKC4.5T-2/TEL	6625028	Připojovací kabel, zásuvka M12 úhlová 5pinová, délka kabelu: 2 m, materiál kabelu: černé PVC; cULus certifikát; k dispozici i jiné délky kabelu a provedení, viz www.turck.cz	

Optosenzor
Reflexní závora s polarizačním filtrem
S18-2VPLP-2M

TURCK

Industrial
Automation

Function accessories

Typové označení	Identifikační číslo		Rozměrový náčrtek
BRT-84	3058979	Kruhová odrazka, reflexní faktor 1,4, akrylát, pro teploty -20 ... +60 °C	
BRT-60X40C	3044997	Pravoúhlá odrazka, reflexní faktor 1.48, materiál: akrylát, okolní teplota -20...+60 °C	