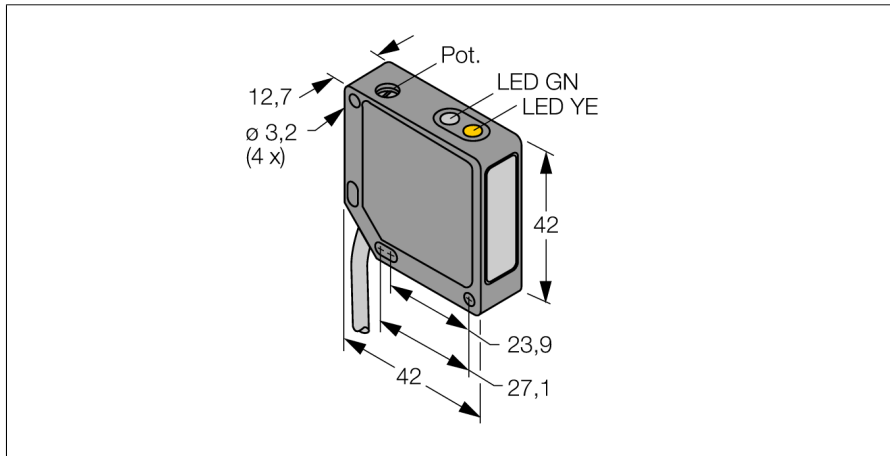
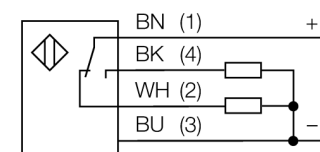


**optosensor
retro-reflectieve sensor met polarisatiefilter
QM42VP6LP**



- kabel, PVC, 2 m, 4-draads
- metalen behuizing, ZN, zwart
- beschermingsgraad IP67
- gevoeligheidsinstelling met potentiometer
- bedrijfsspanning 10...30 VDC
- PNP-schakeluitgang
- licht-/ donkerschakeling

Aansluitschema

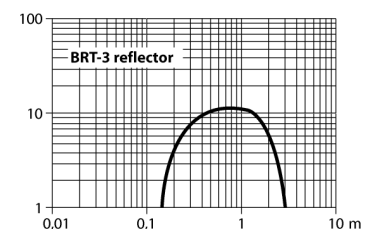


Functieprincipe

Bij retro-reflectieve sensoren bevinden zender en ontvanger zich in één behuizing. De lichtstraal van de zender wordt op een reflector gericht, die deze naar de ontvanger terugkaatst. Wanneer een voorwerp gedetecteerd wordt, onderbreekt deze de lichtstraal. Retro-reflectieve sensoren beschikken over enkele voordelen van de zender-ontvanger systemen (een goed contrast en grote functie-reserve). Bovendien moet slechts één apparaat worden geïnstalleerd en bedraad. Nadelen zijn de kleinere reikwijdte en storingen die kunnen optreden door glanzende voorwerpen bij sensoren zonder polarisatiefilter.

Reikwijdtecurve

Funciereserve afhankelijk van de reikwijdte



Type	QM42VP6LP
Ident no.	3044901
Systeemuitvoering	retro-reflectieve sensor met polarisatiefilter
Lichtsoort	rood
Golflengte	660 nm
Reikwijdte	150...3000mm
Omgevingstemperatuur	-20...+70 °C
Bedrijfsspanning U_s	10...30 VDC
Restriempspanning	< 10 % U_s
DC nominale bedrijfsstroom	≤ 100 mA
Eigen stroomopname I_s	≤ 30 mA
Kortsluitbeveiliging	ja
Ompoolbeveiliging	ja
Uitgangsfunctie	N.O. / N.C., PNP
Schakelfrequentie	≤ 500 Hz
Inschakelfoutimpulsonderdrukking	≤ 100 ms
Piekspanningsbeveiliging	> 150 mA
Bouwvorm	rechthoekig, QM42
Afmetingen	42 x 12.7 x 42 mm
Materiaal behuizing	metaal, ZN, zwart gelakeerd
Lens	kunststof, acryl
Aansluiting	Kabel, PVC
Kabellengte	2 m
Kabeldoorsnede	4x 0.5mm ²
Beschermingsgraad	IP67
Bedrijfsspanningsindicatie	LEDgroen
Schakeltoestandsindicatie	LEDgeel
Foutmelding	LEDgroenknipperend
Alarmweergave	LEDgeelknipperend

**optosensor
retro-reflectieve sensor met polarisatiefilter
QM42VP6LP**

TURCK

Industrial
Automation

Toebehoren

Type	Ident no.		Afmetingen
SMB30SK	3052523	montagebeugel, PBT-zwart, met montageplaat, roestvast staal, voor bouwvormen met 18mm schroefdraad, QM42/QMT42	
SMB46S	3048748	montagebeugel, roestvast staal, voor de bouwvormen QS18, QS30, MINI-BEAM, QM42/QMT42	
SMB46L	3048747	montagebeugel, roestvast staal, voor de bouwvormen QS18, QS30, MINI-BEAM, QM42/QMT42	

Functietoebereiden

Type	Ident no.		Afmetingen
BRT-3	3016164	ronde reflector, reflectiefactor 1.0, materiaal acryl, omgevingstemperatuur -20 ... +60 °	