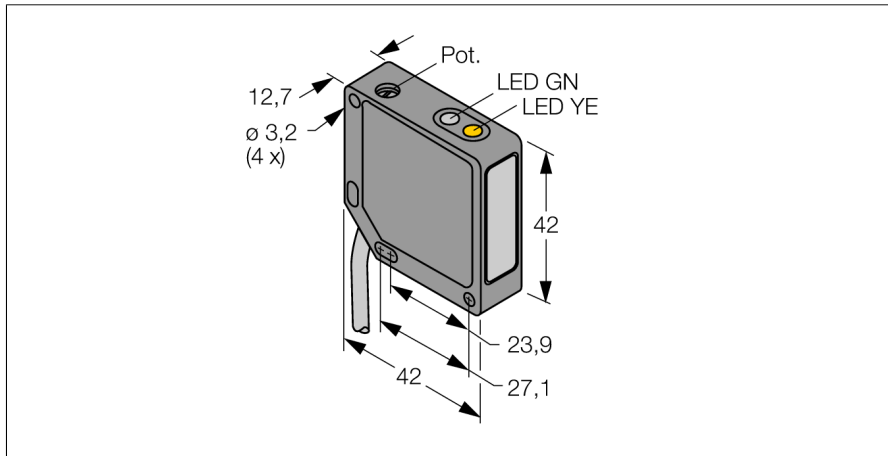
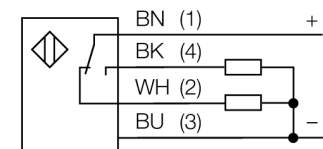


czujnik fotoelektryczny czujnik refleksyjny z polaryzacją wiązki QM42VP6LP



- Przewód PVC 2 m, 4-żyłowy
- Obudowa metalowa, ZN, czarna
- Stopień ochrony IP67
- Czulość ustawiana za pomocą potencjometru
- Napięcie zasilania 10...30 VDC
- Dwustanowe wyjście PNP
- Zadziałanie "jasno"/"ciemno"

Schemat podłączenia

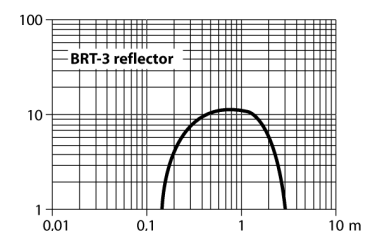


Zasada działania

Retro-reflective sensors incorporate emitter and receiver in a single compact housing. The light beam of the emitter is directed towards a reflector which returns the light back to the receiver. An object is detected when it interrupts this beam. Retro-reflective sensors incorporate some of the advantages of opposed mode sensors (good contrast and high excess gain). Further it is merely required to install and wire a single device. A smaller sensing range and susceptibility of devices without polarisation filter can be of disadvantage when shiny objects have to be detected.

Excess gain curve

Excess gain in relation to the distance



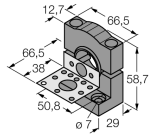
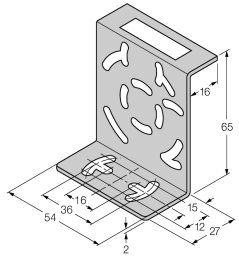
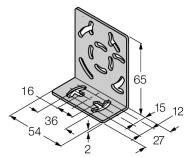
Typ	QM42VP6LP
Nr kat.	3044901
Tryb pracy	czujnik refleksyjny z polaryzacją wiązki
Rodzaj światła	czerwone
Długość fali	660 nm
Max zakres wykrywania	150...3000 mm
Temperatura pracy	-20...+70 °C
Napięcie zasilania	10...30VDC
Tętnienie resztkowe	< 10 % U _{ss}
Nominalny prąd zasilania DC	≤ 100 mA
Prąd bez obciążenia I ₀	≤ 30 mA
Zabezpieczenie przed zwarcie	tak
Zabezpieczenie przed odwrotną polaryzacją	tak
Funkcja wyjścia	NO/NZ , PNP
Częstotliwość przełączania	≤ 500 Hz
Opóźnienie w gotowości do pracy	≤ 100 ms
Wyzwolenie przeciążeniowe	> 150 mA
Wykonanie	prostokątnościenne, QM42
Wymiary	42 x 12.7 x 42 mm
Materiał obudowy	metal, ZN, czarny lakier
Soczewka	tworzywo sztuczne, acrylic
Podłączenie	przewód, PVC
Długość przewodu	2 m
Przekrój poprzeczny przewodu:	4 x 0.5mm ²
Stopień ochrony	IP67
Wskaźnik napięcia zasilania	LED zielony
Wskaźnik stanu przełączenia	LED żółty
Wskazanie błędu	LED zielony flashing
Wskaźnik alarmu	LED żółta flashing

czujnik fotoelektryczny
czujnik refleksyjny z polaryzacją wiązki
QM42VP6LP

TURCK

Industrial
Automation

Akcesoria montażowe

Typ	Nr kat.		Rysunek wymiarowy
SMB30SK	3052523	Uchwyt montażowy, czarne PBT, z płytą montażową, stal nierdzewna, dla obudów z gwintem 18 mm oraz serii QM42/QMT42	
SMB46S	3048748	Uchwyt montażowy, stal nierdzewna, dla serii QS18, QS30, MINI-BEAM, QM42/QMT42	
SMB46L	3048747	Uchwyt montażowy, stal nierdzewna, dla serii QS18, QS30, MINI-BEAM, QM42/QMT42	

Akcesoria - funkcja

Typ	Nr kat.		Rysunek wymiarowy
BRT-3	3016164	Lusterko okrągłe, współ. refleksyjności 1.0, materiał: akryl, temperatura otoczenia -20 ... +60 °C	