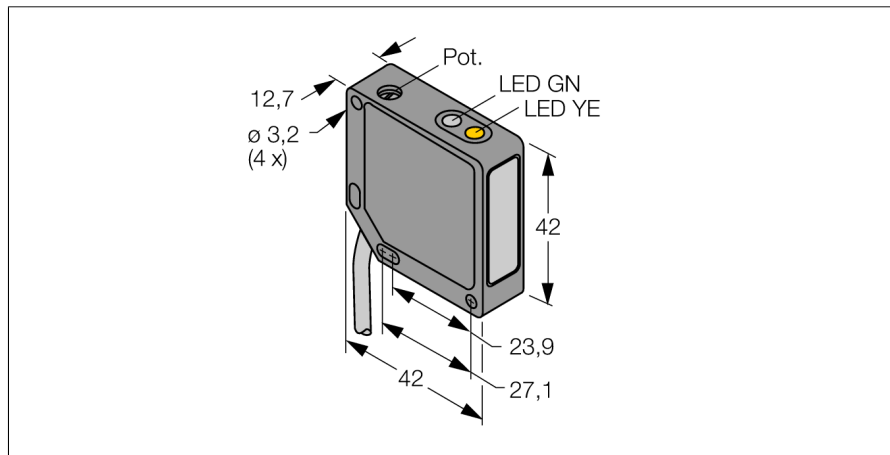


## senzor optic

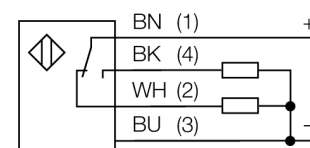
### Senzor retroreflexiv cu filtru de polarizare

#### QM42VP6LP



- Cablu PVC, 2 m, 4-fire
- Carcasă metalică, Zn, neagră
- Grad de protecție IP67
- Sensibilitate ajustabilă prin potențiometru
- Tensiune de alimentare 10...30 Vcc
- Ieșire digitală PNP
- Funcționare lumină/întuneric

#### Diagramă de conexiuni



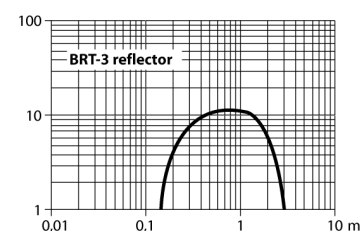
<b>Descriere tip</b>	QM42VP6LP
Număr identificare	3044901
<b>Mod de operare</b>	senzor retroreflexiv cu filtru de polarizare roșu
Tipul de lumină	roșu
Lungime de undă	660 nm
Domeniu	150...3000 mm
Temperatura mediului	-20...+70°C
<b>Tensiune de alimentare</b>	10...30Vcc
Ripul rezidual	< 10 % U <sub>s</sub>
Curent nominal de alimentare în c.c.	≤ 100 mA
Curent fără sarcină I <sub>0</sub>	≤ 30 mA
Protecție la scurtcircuit	da
Protecție la alimentare inversă	da
Ieșire	normal deschis / normal închis, pnp
Frecvență de comutare	≤ 500 Hz
Timp de întârziere la alimentare	≤ 100 ms
Declanșare la supracurent	> 150 mA
<b>Design</b>	Dreptunghiular, QM42
Dimensiuni	42 x 12.7 x 42mm
Materialul carcasei	metal, ZN, negru lăcuit
Lentilă	plastic, acrilic
Conectare	Cablu, PVC
Lungime cablu	2 m
Secțiune cablu	4 x 0.5 mm <sup>2</sup>
Grad de protecție	IP67
<b>Indicator al tensiunii de lucru</b>	LED verde
Indicare stare	LED galben
Indicare eroare	LED verde intermitent
Indicator alarmă	LED galben intermitent

#### Principiu de funcționare

La senzorii retroreflexivi emițătorul și receptorul sunt incluși în aceeași carcasă. Lumina emisă este reflectată de reflector și ajunge înapoi la receptor. Un obiect este detectat când acesta întrerupe fasciculul. Senzorii retroreflexivi includ unele avantaje ale senzorilor în opoziție (excess gain și contrast ridicat). În plus este necesară montarea și conectarea a unui singur senzor. În cazul detecției obiectelor cu factor de reflexie ridicat utilizând senzori fără filtru de polarizare, posibilitatea de interferențe și domeniul de detecție redus sunt dezavantaje importante.

#### Caracteristica "Excess gain"

Caracteristica Excess gain-Distanță

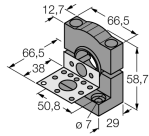
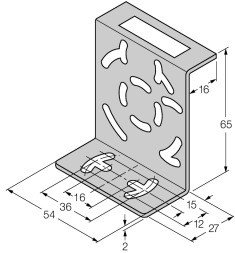
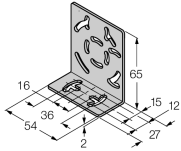


**senzor optic**  
**Senzor retroreflexiv cu filtru de polarizare**  
**QM42VP6LP**

**TURCK**

Industrial  
Automation

**Accesorii**

Tip	Număr identificare		Desen cu dimensiuni
SMB30SK	3052523	Suport de montare, PBT negru, cu placă de montare, oțel inoxidabil, pentru tipurile cu filet de 18 mm, QM42/QMT42	
SMB46S	3048748	Suport de montare, oțel inoxidabil, pentru QS18, QS30, MINI-BEAM, QM42/QMT42	
SMB46L	3048747	Suport de montare, oțel inoxidabil, pentru QS18, QS30, MINI-BEAM, QM42/QMT42	

**Accesorii funcționare**

Tip	Număr identificare		Desen cu dimensiuni
BRT-3	3016164	Reflector rotund, coeficient de reflexie 1,0, material acrilic, temperatura ambiantului -20 ... +60 °C	