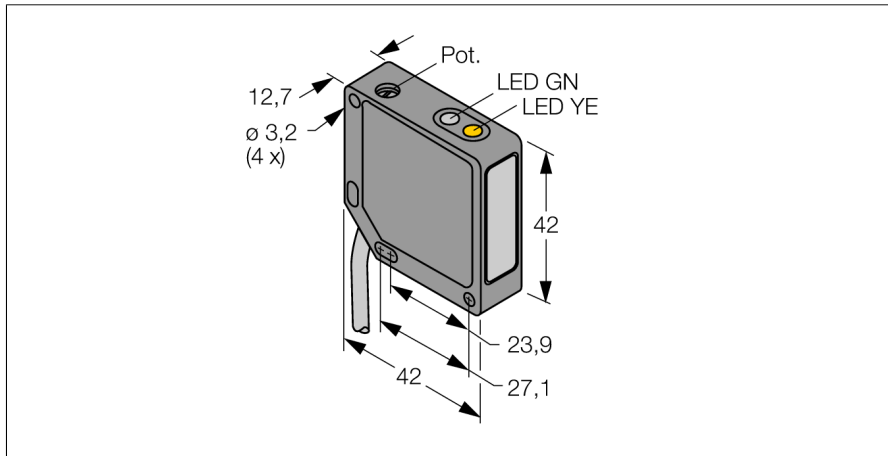


光电传感器
偏振反射板式光电传感器
QM42VP6LP

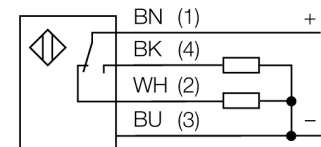
TURCK

Industrial
Automation



- 4芯 2m PVC线缆
- 金属外壳, ZN, 黑色
- 防护等级IP67
- 通过电位计可调节灵敏度
- 工作电压10...30 VDC
- pnp开关量输出
- 亮/暗态

接线图



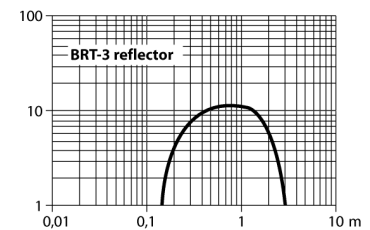
型号	QM42VP6LP
货号	3044901
工作模式	偏振反射板式传感器
发光模式	红
波长	660 nm
最大检测范围 [mm]	150...3000 mm
环境温度	-20...+70 °C
工作电压	10...30VDC
漏波纹	< 10 % U _s
直流额定工作电流	≤ 100 mA
空载电流 I ₀	≤ 30 mA
短路保护	是
反极性保护	是
输出性能	常开/常闭, PNP
开关频率	≤ 500 Hz
正常延迟	≤ 100 ms
释放过载电流	> 150 mA
设计	方型, QM42
尺寸	42x 12.7x 42 mm
外壳材料	金属, ZN, 黑色油漆
镜头	塑料, 丙烯酸
连接	电缆, PVC
线缆长度	2 m
线缆横截面	4 x 0.5mm ²
防护等级	IP67
工作电压指示	LED指示灯 绿
开关状态指示	LED指示灯 黄
故障显示	LED指示灯 绿 齐平
报警显示	LED指示灯 黄 齐平

功能原理

反射板式传感器在同一个紧凑外壳中集成了发射器和接收器。发射器的光束被测物体挡住, 接收器不能接收。被测物挡住光束, 被监测到。反射板式传感器包含了部分对射式传感器的优点 (高可见性和高过量增益) 而且它仅需要安装一个设备就可以了。未配备偏振反射板的小检测距离和灵敏型装置容易受到可自发光的被测物的影响。

过量增益曲线

过量增益相关距离。

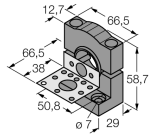
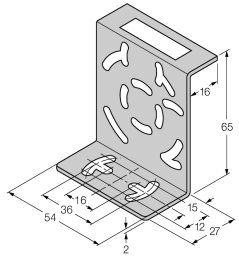
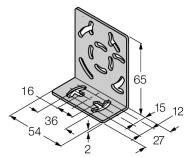


光电传感器
偏振反射板式光电传感器
QM42VP6LP

TURCK

Industrial
Automation

附件

型号	货号		尺寸图
SMB30SK	3052523	黑色 PBT 安装支架，带安装盘，不锈钢，适用 18mm 圆形型和 QM42/QMT42	
SMB46S	3048748	不锈钢安装支架，适用QS18，QS30，MINI-BEAM,QM42/QMT42系列	
SMB46L	3048747	不锈钢安装支架，适用QS18，QS30，MINI-BEAM,QM42/QMT42系列	

Function accessories

型号	货号		尺寸图
BRT-3	3016164	圆形反射板，反射系数1.0，塑料，工作温度-20 ... +60 °C	