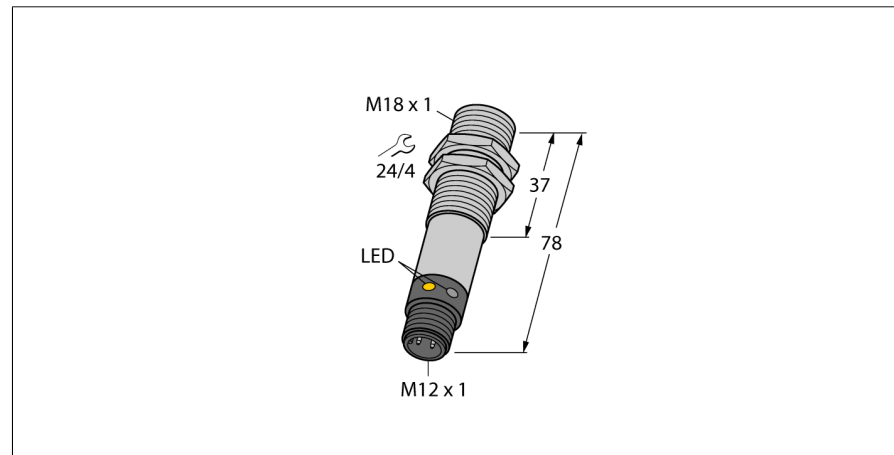
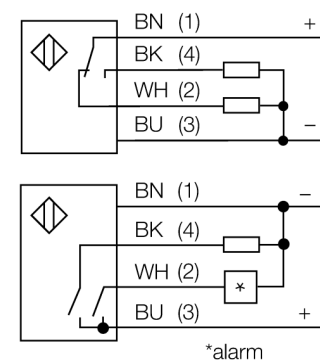


sensor fotoeléctrico
sensor retro-reflectivo con filtro de polarización
M18SP6LPQ



- clavija, M12 x 1, 5 polos
- grado de protección IP67/IP69K
- Temperatura ambiente: -40...+70° C
- carcasa de metal
- selección de activación con/sin luz o con luz y función de alarma
- Tensión de servicio: 10...30 VCC
- salida de conmutación PNP, contacto inversor

Esquema de conexiones

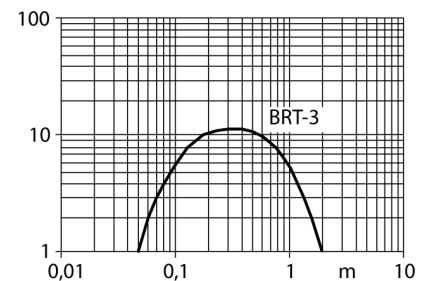


Principio de funcionamiento

Las fotocélulas en modo reflectivo integran el emisor y receptor en la misma carcasa. El haz de luz del emisor es dirigido al reflector, el cual retornará de nuevo al receptor. El objeto es detectado cuando se interrumpe el haz de luz. Los sensores retro-reflectivos presentan exceso de alta ganancia así como buen contraste. Además, es necesario solamente instalar y cablear un solo dispositivo.

curva de alcance

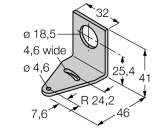
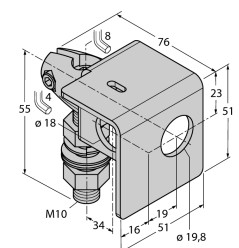
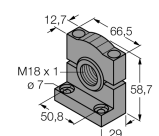
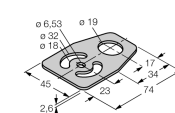
Alta ganancia en relación con el alcance



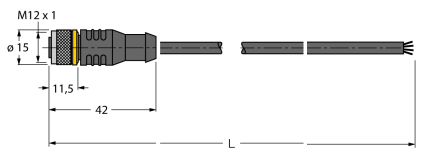
Designación de tipo	M18SP6LPQ
Nº de identificación	3048659
Modo de funcionamiento	sensor retro-reflectivo con filtro de polarización
Tipo de luz	rojo
Longitud de onda	680 nm
Alcance	50...2000 mm
Temperatura ambiente	-40... +70°C
Tensión de servicio	10...30 VDC
Corriente sin carga I ₀	≤ 30 mA
Protección cortocircuito	sí/ cíclica
Protección contra polaridad inversa	sí
Función de salida	conexión programable, PNP
Frecuencia de conmutación	≤ 160 Hz
Retardo de la activación	≤ 100 ms
Disparo por sobrecarga	> 220 mA
Modelo	cilíndrico/roscado, M18
Medidas	78 mm
Diámetro de la carcasa	18 mm
Material de la carcasa	metal, V2A (1.4305)
Lente	plástico, acrílico
Conexión	conector, M12 x 1
Grado de protección	IP67 / IP69K
Indicación de la tensión de servicio	LED verde
Indicación estado de conmutación	LED amarillo
Mensaje de error	LED verde intermitente
Indicación de alarma	LED amarillo intermitente

**sensor fotoeléctrico
sensor retro-reflectivo con filtro de polarización
M18SP6LPQ**

Accesorios

Modelo	N° de identificación		Dibujo acotado
SMB18A	3033200	escuadra de montaje, acero inoxidable, para sensores con rosca de 18mm	
SMB18AFAM10	3012558	escuadra de montaje, material VA 1.4401, para rosca de 18mm, rosca M10 x 1,5	
SMB3018SC	3053952	escuadra de montaje, PBT negro, para rosca de 18 mm	
SMBAMS18P	3073134	escuadra de montaje, acero inoxidable, para sensores con rosca de 18 mm	

Accesorios de cableado

Modelo	N° de identificación		Dibujo acotado
RKC4.4T-2/TEL	6625013	Cable de conexión, conector hembra M12, recto, 4 polos, longitud de cable: 2m, material de la funda: PVC, negro; homologación cULus; disponibles otras longitudes de cable y variantes, véase www.turck.com	

**sensor fotoeléctrico
sensor retro-reflectivo con filtro de polarización
M18SP6LPQ**

Accesorios de cableado

Modelo	Nº de identificación		Dibujo acotado
WKC4.4T-2/TEL	6625025	Cable de conexión, conector hembra M12, acodado, 4 polos, longitud de cable: 2m, material de la funda: PVC, negro; homologación cULus; disponibles otras longitudes de cable y variantes, véase www.turck.com	

Accesorios de función

Modelo	Nº de identificación		Dibujo acotado
BRT-3	3016164	reflector redondo, factor de reflexión 1.0, material acrílico, temperatura ambiente -20 ... +60 °	