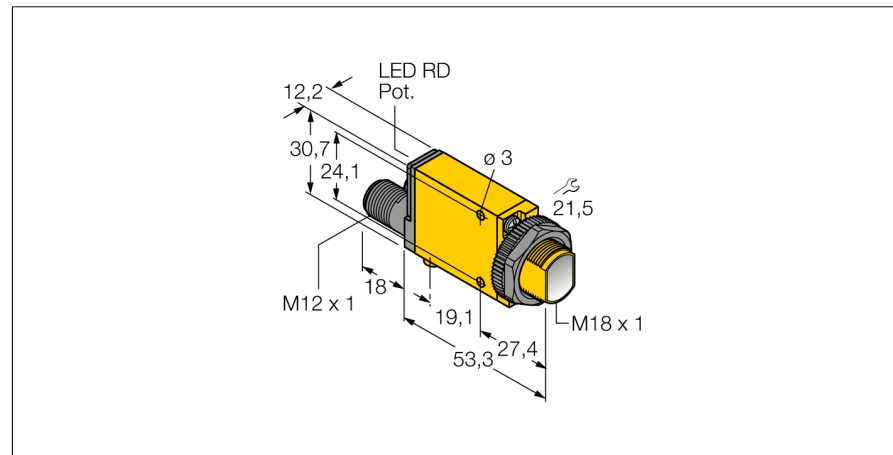


czujnik fotoelektryczny

czujnik refleksyjny z polaryzacją wiązki

SM312LPQD



- 4-pinowe złącze męskie M12 x 1
- Stopień ochrony IP67
- Czulość ustawiana za pomocą potencjometru
- Wskaźnik wyrównania
- Napięcie zasilania: 10...30 VDC
- Wyjście dwustanowe, bipolarne
- Zadziałanie "jasno"/"ciemno"

Schemat podłączenia



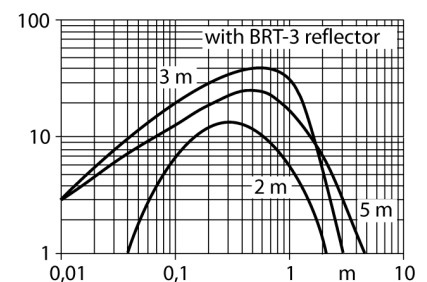
Typ	SM312LPQD
Nr kat.	3049771
Tryb pracy	czujnik refleksyjny z polaryzacją wiązki
Rodzaj światła	czerwone
Długość fali	650 nm
Max zakres wykrywania	0...3000 mm
Temperatura pracy	-20...+70 °C
Napięcie zasilania	10...30VDC
Tętnienie reszkowe	< 10 % U _s
Nominalny prąd zasilania DC	≤ 150 mA
Prąd bez obciążenia I ₀	≤ 25 mA
Funkcja wyjścia	styk NO, PNP/NPN
Częstotliwość przełączania	≤ 500 Hz
Opóźnienie w gotowości do pracy	≤ 100 ms
Wyzwolenie przeciążeniowe	> 220 mA
Wykonanie	prostokątnościana, Mini Beam
Wymiary	71.3 x 12.3 x 30.7 mm
Materiał obudowy	tworzywo sztuczne, PBT, żółta
Soczewka	tworzywo sztuczne, acrylic
Podłączenie	złącze, M12 x 1
Stopień ochrony	IP67
Wskaźnik stanu przełączenia	LED czerwony
Wskaźnik wzmożenia	LED czerwony miganie

Zasada działania

Retro-reflective sensors incorporate emitter and receiver in a single compact housing. The light beam of the emitter is directed towards a reflector which returns the light back to the receiver. An object is detected when it interrupts this beam. Retro-reflective sensors incorporate some of the advantages of opposed mode sensors (good contrast and high excess gain). Further it is merely required to install and wire a single device. A smaller sensing range and susceptibility of devices without polarisation filter can be of disadvantage when shiny objects have to be detected.

Excess gain curve

Excess gain in relation to the distance



czujnik fotoelektryczny
 czujnik refleksyjny z polaryzacją wiązki
 SM312LPQD

TURCK

Industrial
Automation

Akcesoria montażowe

Typ	Nr kat.		Rysunek wymiarowy
SMB18A	3033200	Uchwyt montażowy, stal nierdzewna, dla czujników z gwintem 18 mm	
SMB18AFAM10	3012558	Uchwyt montażowy, materiał VA 1.4401, dla gwintu M10 x 1,5, długość gwintu 18 mm	
SMB18SF	3052519	Uchwyt montażowy, czarna stal PTB, dla czujników z gwintem 18 mm	
SMB312B	3025519	Uchwyt montażowy, stal nierdzewna, dla serii MINI-BEAM NAMUR	
SMB3018SC	3053952	Uchwyt montażowy, czarne PTB, dla czujników z gwintem 18 mm	

czujnik fotoelektryczny
czujnik refleksyjny z polaryzacją wiązki
SM312LPQD

Akcesoria - okablowanie

Typ	Nr kat.		Rysunek wymiarowy
RKC4.4T-2/TEL	6625013	Przewód podłączeniowy, złącze żeńskie M12, proste, 4-pinowe, długość: 2 m; materiał otuliny: PVC, czarny; certyfikat cULus; dostępne również inne długości kabli i typy otuliny, patrz www.turck.com	
WKC4.4T-2/TEL	6625025	Przewód podłączeniowy, złącze żeńskie M12, kątowe, 4-pinowe, długość: 2 m; materiał otuliny: PVC, czarny; certyfikat cULus; dostępne również inne długości kabli i typy otuliny, patrz www.turck.com	

Akcesoria - funkcja

Typ	Nr kat.		Rysunek wymiarowy
BRT-3	3016164	Lusterko okrągłe, współ. refleksyjności 1.0, materiał: akryl, temperatura otoczenia -20 ... +60 °C	