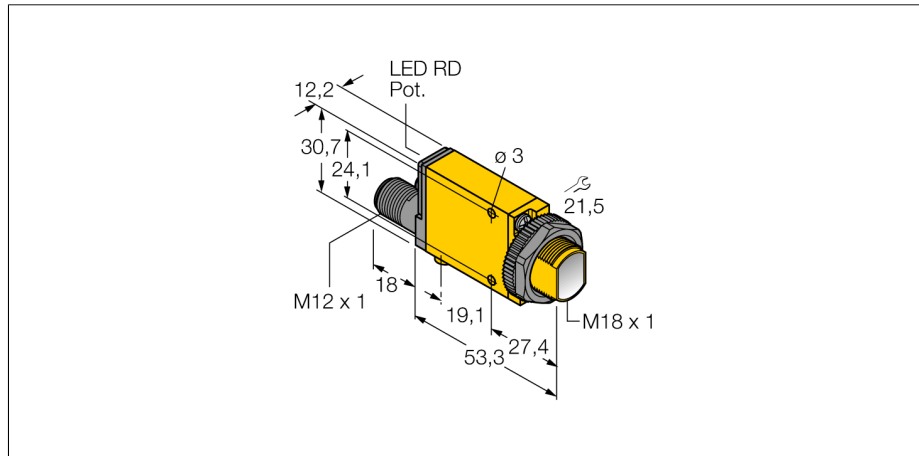


光电传感器
偏振反射板式光电传感器
SM312LPQD

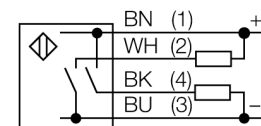
TURCK

Industrial
Automation



- M12x 1, 4芯针头接插件
- 防护等级IP67
- 灵敏度通过电位计可调节
- 线路指示
- 工作电压:10...30 VDC
- 双极性开关量输出
- 亮/暗态

接线图



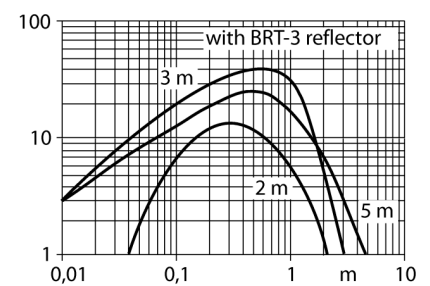
型号	SM312LPQD
货号	3049771
工作模式	偏振反射板式传感器
发光模式	红
波长	650 nm
最大检测范围 [mm]	0...3000 mm
环境温度	-20...+70 °C
工作电压	10...30VDC
漏波纹	< 10 % U _s
直流额定工作电流	≤ 150 mA
空载电流 I ₀	≤ 25 mA
输出性能	常开触点, PNP/NPN
开关频率	≤ 500 Hz
正常延迟	≤ 100 ms
释放过载电流	> 220 mA
设计	方型, Mini Beam
尺寸	71.3x 12.3x 30.7 mm
外壳材料	塑料, PBT, 黄
镜头	塑料, 丙烯酸
连接	接插件, M12 x 1
防护等级	IP67
开关状态指示	LED指示灯 红
过量增益指示	LED指示灯 红 齐平

功能原理

反射板式传感器在同一个紧凑外壳中集成了发射器和接收器。发射器的光束被测物体挡住,接收器不能接收。被测物挡住光束,被监测到。反射板式传感器包含了部分对射式传感器的优点(高可见性和高过量增益)而且它仅需要安装一个设备就可以了。未配备偏振反射板的小检测距离和灵敏型装置容易受到可自发光的被测物的影响。

过量增益曲线

过量增益相关距离。



光电传感器
偏振反射板式光电传感器
SM312LPQD

TURCK

Industrial
Automation

附件

型号	货号	描述	尺寸图
SMB18A	3033200	不锈钢安装支架, 适用18 mm圆柱传感器	
SMB18AFAM10	3012558	安装支架, 材质VA 1.4401, 适用M10 x 1.5螺纹, 螺纹长度18mm	
SMB18SF	3052519	黑色PBT铁安装支架, 适用18 mm圆柱传感器	
SMB312B	3025519	不锈钢安装支架, 适用MINI-BEAM NAMUR系列	
SMB3018SC	3053952	黑色 PBT 安装支架, 适用 18 mm 圆柱传感器	

光电传感器
偏振反射板式光电传感器
SM312LPQD

TURCK

Industrial
Automation

Wiring accessories

型号	货号		尺寸图
WKC4.5T-2/TEL	6625028	连接线缆，孔头 M12、弯角；5 针，线缆长度：2 m；护套材质:PVC, 黑色; cULus 认证; 其他线路长度应可订货，详情参看 see www.turck.com	
RKC4.5T-2/TEL	6625016	线缆连接，孔头 M12、直角；5 针，线缆长度：2 m；护套材质:PVC, 黑色; cULus 认证; 其他线路长度应可订货，详情参看 see www.turck.com	

Function accessories

型号	货号		尺寸图
BRT-3	3016164	圆形反射板，反射系数1.0，塑料，工作温度-20 ... +60 °C	