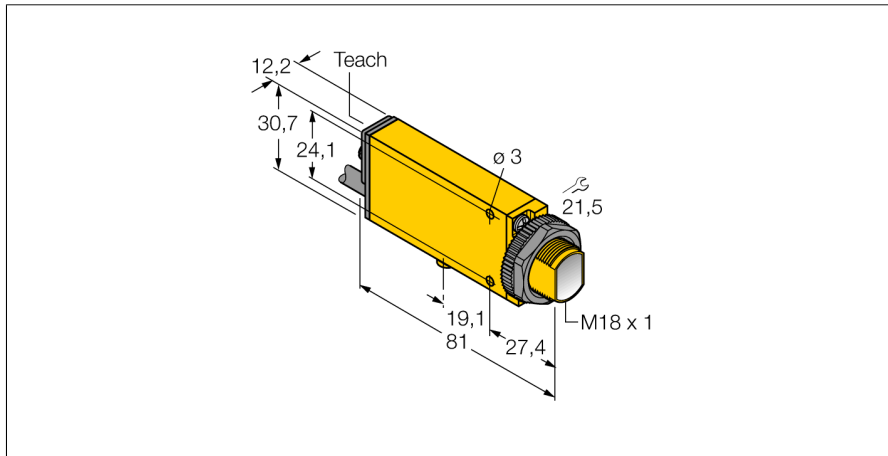


**optosensor**  
**retro-reflectieve sensor met polarisatiefilter**  
**SMU315LP**

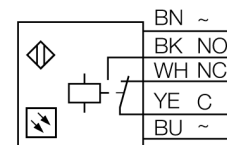
**TURCK**

Industrial  
Automation



- kabel, PVC, 2 m
- beschermingsgraad IP67
- gevoeligheid instelbaar met potentiometer
- instelhulp
- bedrijfsspanning: 24...240 VDC of 24...240 VAC
- Relaisuitgang

**Aansluitschema**



<b>Type</b>	SMU315LP
Ident no.	3052574
<b>Systeemuitvoering</b>	retro-reflectieve sensor met polarisatiefilter
Lichtsoort	rood
Golfteugel	650 nm
Reikwijdte	0...3000mm
Omgevingstemperatuur	-20...+55 °C
<b>BedrijfsspanningU<sub>e</sub></b>	24...240 VDC
Bedrijfsspanning	24...240VAC
DC nominale bedrijfsstroom	≤ 3000 mA
AC nominale bedrijfsstroom	≤ 3000 mA
Uitgangsfunctie	N.O. / N.C., relaisuitgang
Schakelfrequentie	0.025 kHz
Schakelfrequentie	≤ 25 Hz
Inschakelfoutimpulsonderdrukking	≤ 100 ms
max. DC-schakelvermogen	1 W
<b>Bouwvorm</b>	rechthoekig, Mini Beam
Afmetingen	81 x 12.3 x 30.7 mm
Materiaal behuizing	kunststof, PBT, geel
Lens	kunststof, acryl
Aansluiting	Kabel
Kabellengte	2 m
Kabeldoorsnede	5x 0.5mm <sup>2</sup>
Beschermingsgraad	IP67
<b>Schakeltoestandsindicatie</b>	LEDrood
Weergave van de functiereserve	LEDroodknipperend

**Functieprincipe**

Bij retro-reflectieve sensoren bevinden zender en ontvanger zich in één behuizing. De lichtstraal van de zender wordt op een reflector gericht, die deze naar de ontvanger terugkaatst. Wanneer een voorwerp gedetecteerd wordt, onderbreekt deze de lichtstraal. Retro-reflectieve sensoren beschikken over enkele voordelen van de zender-ontvanger systemen (een goed contrast en grote functiereserve). Bovendien moet slechts één apparaat worden geïnstalleerd en aangesloten. Nadelen zijn de kleinere reikwijdte en storingen die kunnen optreden door glanzende voorwerpen bij sensoren zonder polarisatiefilter.

**Reikwijdtecurve**

functiereserve afhankelijk van de reikwijdte

