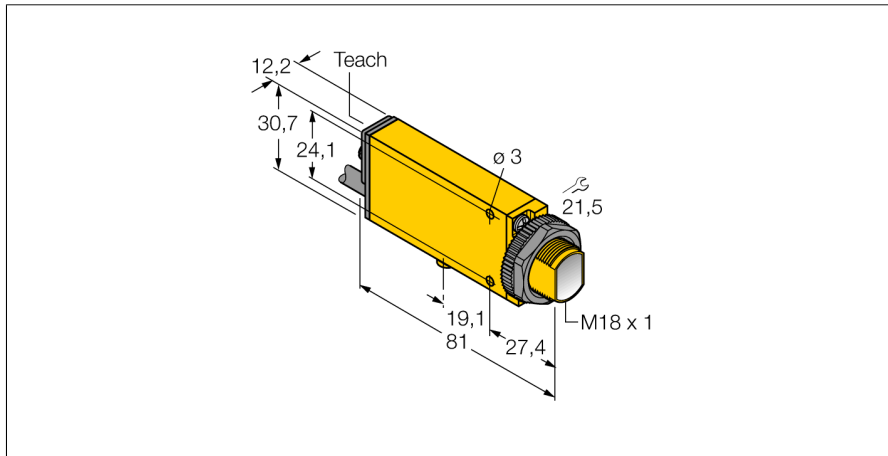
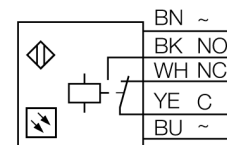


czujnik fotoelektryczny
czujnik refleksyjny z polaryzacją wiązki
SMU315LP



- Przewód PVC 2 m
- Stopień ochrony IP67
- Czulość ustawiana za pomocą potencjometru
- Wskaźnik wyrównania
- Napięcie zasilania: 24...240 VDC lub 24...240 VAC
- Wyjście przekaźnikowe

Schemat podłączenia

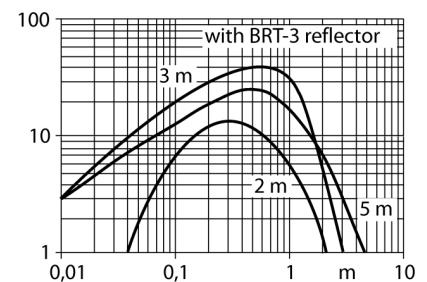


Zasada działania

Retro-reflective sensors incorporate emitter and receiver in a single compact housing. The light beam of the emitter is directed towards a reflector which returns the light back to the receiver. An object is detected when it interrupts this beam. Retro-reflective sensors incorporate some of the advantages of opposed mode sensors (good contrast and high excess gain). Further it is merely required to install and wire a single device. A smaller sensing range and susceptibility of devices without polarisation filter can be of disadvantage when shiny objects have to be detected.

Excess gain curve

Excess gain in relation to the distance



Typ	SMU315LP
Nr kat.	3052574
Tryb pracy	czujnik refleksyjny z polaryzacją wiązki
Rodzaj światła	czerwone
Długość fali	650 nm
Max zakres wykrywania	0...3000 mm
Temperatura pracy	-20...+55 °C
Napięcie zasilania	24...240VDC
Napięcie zasilania	24...240VAC
Nominalny prąd zasilania DC	≤ 3000 mA
Nominalny prąd zasilania AC	≤ 3000 mA
Funkcja wyjścia	NO/NZ , Wyjście przekaźnikowe
Częstotliwość przełączania	0.025 kHz
Częstotliwość przełączania	≤ 25 Hz
Opóźnienie w gotowości do pracy	≤ 100 ms
Maks. pojemność przełączania DC	1 W
Wykonanie	prostokątnościana, Mini Beam
Wymiary	81 x 12.3 x 30.7 mm
Materiał obudowy	tworzywo sztuczne, PBT, żółta
Soczewka	tworzywo sztuczne, acrylic
Podłączenie	przewód
Długość przewodu	2 m
Przekrój poprzeczny przewodu:	5 x 0.5mm ²
Stopień ochrony	IP67
Wskaźnik stanu przełączenia	LED czerwony
Wskaźnik wzmocnienia	LED czerwony miganie