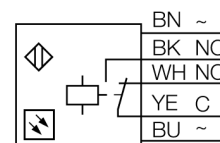


Фотоэлектрический датчик ретро-рефлективный датчик с поляризационным фильтром SMU315LP

- Кабельный соединитель, ПВХ, 2 м
- Степень защиты IP67
- Регулировка чувствительности потенциометром
- Индикатор настройки положения
- Рабочее напряжение: 24...240 В= или 24...240 В ~
- Релейный выход

Схема подключения

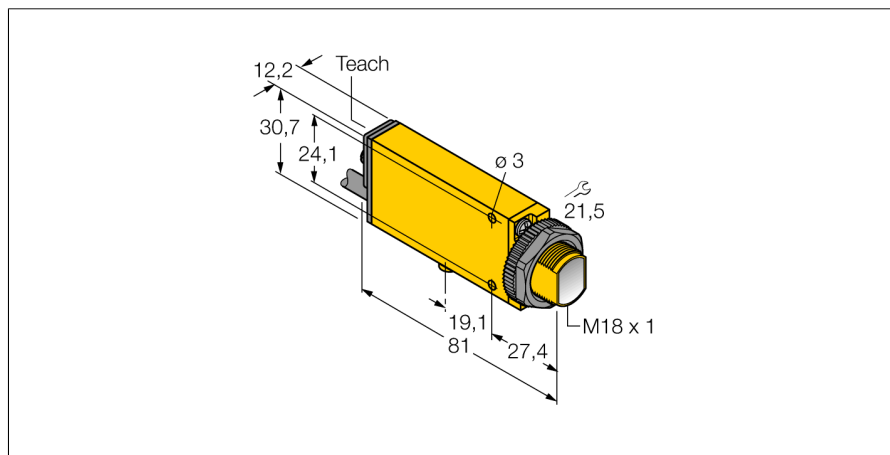
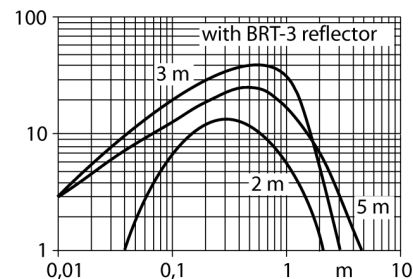


Принцип действия

Рефлективный датчик включает излучатель и приемник, каждый в индивидуальном компактном корпусе. Световой пучок от излучателя направляется на отражатель, который возвращает свет на приемник. Объект детектируется, когда он прерывает этот световой пучок. Рефлективным датчиком присущи те же преимущества, что и оппозитным датчикам (хороший контраст и высокий коэффициент усиления). Кроме того, требуется установить и присоединить только одно устройство. Недостатками являются меньшее расстояние детектирования и помехи при детектировании блестящих объектов без поляризационного фильтра.

Кэффициент усиления

Зависимость коэффициента усиления от расстояния



Тип	SMU315LP
Идент. №	3052574
Рабочий режим	ретро-рефлективный датчик с поляризационным фильтром
Тип источника света	красный
Длина волны	650 нм
Диапазон	0...3000мм
Температура окружающей среды	-20...+55°C
Рабочее напряжение	24...240В =
Рабочее напряжение	24...240В AC
Номинальный постоянный рабочий ток	≤ 3000 мА
Номинальный переменный рабочий ток	≤ 3000 мА
Выходная функция	Н.О./Н.З. , релейный выход
Частота переключения	0.025 кГц
Частота переключения	≤ 25 Гц
Задержка готовности	≤ 100 мс
Макс. коммутационная способность постоянного тока	1 Вт
Конструкция	прямоугольный, Mini Beam
Размеры	81 x 12.3 x 30.7 мм
Материал корпуса	Пластмасса, ПБТ, желтый
Линза	пластмасса, акрил
Соединение	кабель
Длина кабеля	2 м
Поперечное сечение кабеля	5x0.5мм ²
Класс защиты	IP67
Индикация состояния переключения	светодиод красный
Индикация коэффициента усиления	светодиод красный блики