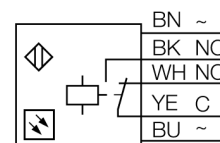


**Détecteur photoélectrique  
détecteur en mode rétro-réfléctif avec filtre de polarisation  
SMU315LP**

- câble, PVC, 2 m
- mode de protection IP67
- sensibilité ajustable par potentiomètre
- indication d'alignement
- tension de service: 24...240 VDC ou 24...240 VAC
- Sortie par relais

**Schéma de raccordement**

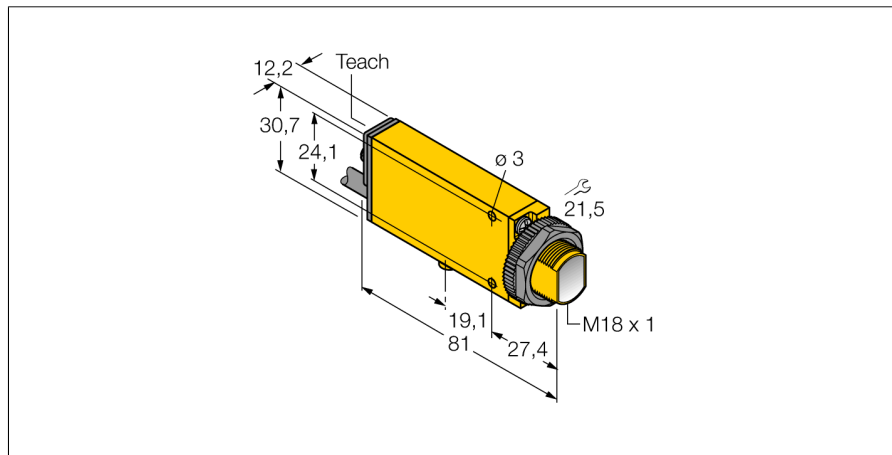
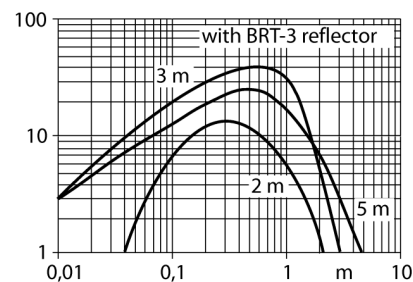


**Principe de fonctionnement**

Pour les détecteurs en mode rétro-réfléctif, l'émetteur et le récepteur sont logés dans le même boîtier. Le rayon lumineux de l'émetteur est dirigé vers le réflecteur et est renvoyé par celui-ci vers le récepteur. Un objet est détecté, s'il interrompt ce rayon lumineux. Les détecteurs en mode rétro-réfléctif disposent de quelques avantages des systèmes barrière (grand contraste et réserve de gain élevée). En plus, il ne faut installer et raccorder qu'un seul appareil. Une portée plus réduite et des perturbations causées par des objets brillants sont des désavantages des appareils sans filtre de polarisation.

**Courbe de réserve de gain**

Réserve de gain dépend de la portée



<b>Type</b>	SMU315LP
No. d'identité	3052574
<b>Mode de fonctionnement</b>	détecteur en mode rétro-réfléctif avec filtre de polarisation
Source de lumière	rouge
Longueur d'onde	650 nm
Portée	0...3000mm
Température ambiante	-20...+55 °C
<b>Tension de service</b>	24...240 VDC
Tension de service	24...240VAC
Courant de service nominal (DC)	≤ 3000 mA
Courant de service nominal (AC)	≤ 3000 mA
Fonction de sortie	N.O. / N.C., sortie par relais
Fréquence de commutation	0.025 kHz
Fréquence de commutation	≤ 25 Hz
Retard à la disponibilité	≤ 100 ms
Puissance de commutation max. (DC)	1 W
<b>Format</b>	rectangulaire, Mini Beam
Dimensions	81 x 12.3 x 30.7 mm
Matériau de boîtier	plastique, PBT, jaune
Lentille	plastique, acrylique
Raccordement	câble
Longueur de câble	2 m
Section câble	5x 0.5mm <sup>2</sup>
Type de protection	IP67
<b>Indication de l'état de commutation</b>	LEDrouge
Indication réserve de gain	LEDrougeclignotant