

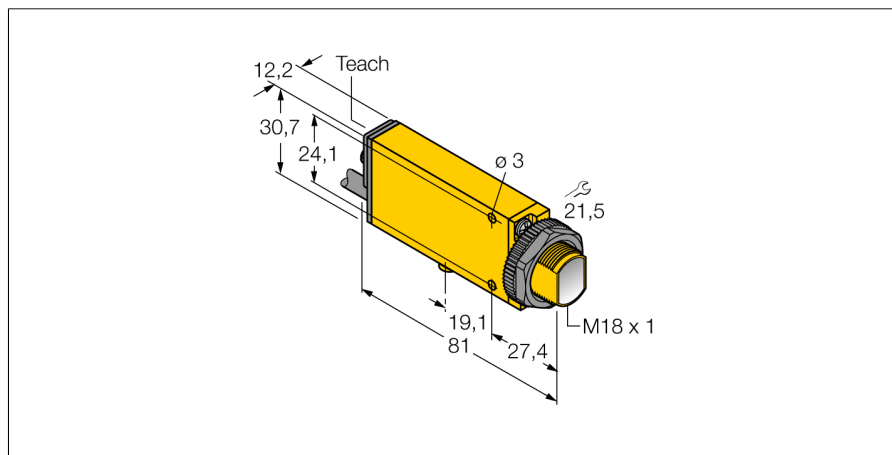
# Optosenzor

## Reflexní závora s polarizačním filtrem

### SMU315LP

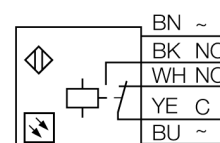
**TURCK**

Industrial  
Automation



- PVC kabel 2 m
- stupeň krytí IP67
- citlivost nastavitelná potenciometrem
- indikace nastavení
- napájecí napětí: 24...240 VDC nebo 24...240 VAC
- reléový výstup

#### Schéma zapojení



<b>Typové označení</b>	SMU315LP
Identifikační číslo	3052574
<b>Druh provozu</b>	Reflexní závora s polarizačním filtrem
Barva světla	červená
Vlnová délka	650 nm
Rozsah	0...3000 mm
Okolní teplota	-20... +55°C
<b>Napájecí napětí</b>	24...240VDC
Napájecí napětí	24...240 VAC
DC jmenovitý provozní proud	≤ 3000 mA
Jmenovitý provozní proud AC	≤ 3000 mA
Výstupní funkce	spínací / rozpínací, reléový výstup
Frekvence spínání	0.025 kHz
Frekvence spínání	≤ 25 Hz
Doba ustálení	≤ 100 ms
Max. DC výkon	1 W
<b>Pouzdro</b>	kvádrové pouzdro, Mini Beam
Rozměry	81 x 12.3 x 30.7 mm
Materiál pouzdra	plast, PBT, žlutá
Čočka	plast, akrylát
Připojení	kabel
Délka kabelu	2 m
Průřez kabelu	5 x 0.5 mm <sup>2</sup>
Stupeň krytí	IP67
<b>Indikace stavu výstupu</b>	LED červená
Indikace funkční rezervy	LED červená bliká

#### Funkční princip

U reflexních závor jsou vysílač a přijímač zabudovány v jednom pouzdře. Světelný paprsek vysílače je namířen na odrazku a odražen zpět k přijímači. 3drát DC, 8...30 VDC d300417.pdf Mimo to je potřeba instalovat a zapojit pouze jeden přístroj. Mimo to je potřeba instalovat a zapojit pouze jeden přístroj.

#### Akční rádius

Funkční rezerva v závislosti na dosahu

