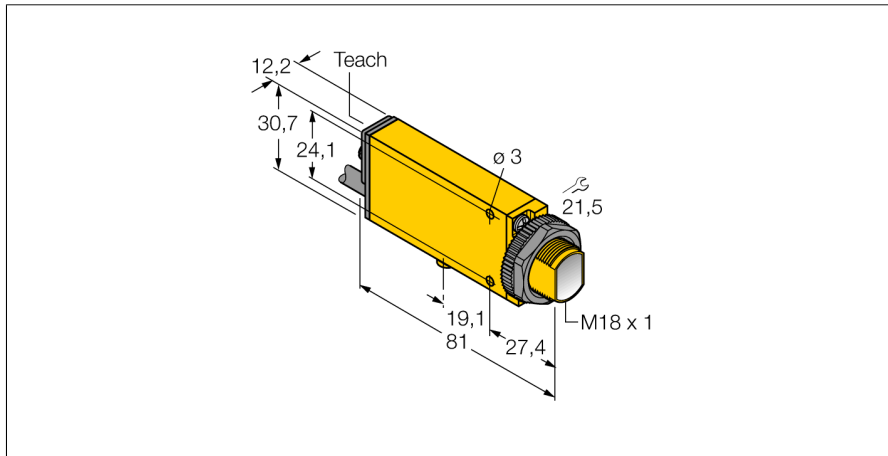


光电传感器  
偏振反射板式光电传感器  
SMU315LP

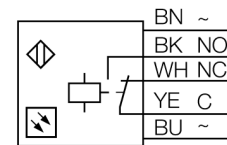
**TURCK**

Industrial  
Automation



- 2米PVC导线
- 防护等级IP67
- 灵敏度通过电位计可调节
- 线路指示
- 工作电压:24...240 VDC 或 24...240 VAC
- 继电器输出

接线图



型号	SMU315LP
货号	3052574
工作模式	偏振反射板式传感器
发光模式	红
波长	650 nm
最大检测范围 [mm]	0...3000 mm
环境温度	-20...+55 °C
工作电压	24...240VDC
工作电压	24...240VAC
直流额定工作电流	≤ 3000 mA
交流额定工作电流	≤ 3000 mA
输出性能	常开/常闭, 继电器输出
开关频率	0.025 kHz
开关频率	≤ 25 Hz
正常延迟	≤ 100 ms
最大直流开关容量	1 W
设计	方型, Mini Beam
尺寸	81x 12.3x 30.7 mm
外壳材料	塑料, PBT, 黄
镜头	塑料, 丙烯酸
连接	电缆
线缆长度	2 m
线缆横截面	5 x 0.5mm <sup>2</sup>
防护等级	IP67
开关状态指示	LED指示灯 红
过量增益指示	LED指示灯 红 齐平

功能原理

反射板式传感器在同一个紧凑外壳中集成了发射器和接收器。发射器的光束被被测物体挡住，接收器不能接收。被测物挡住光束，被监测到。反射板式传感器包含了部分对射式传感器的优点（高可见性和高过量增益）而且它仅需要安装一个设备就可以了。未配备偏振反射板的小检测距离和灵敏型装置容易受到可自发光的被测物的影响。

过量增益曲线

过量增益相关距离。

