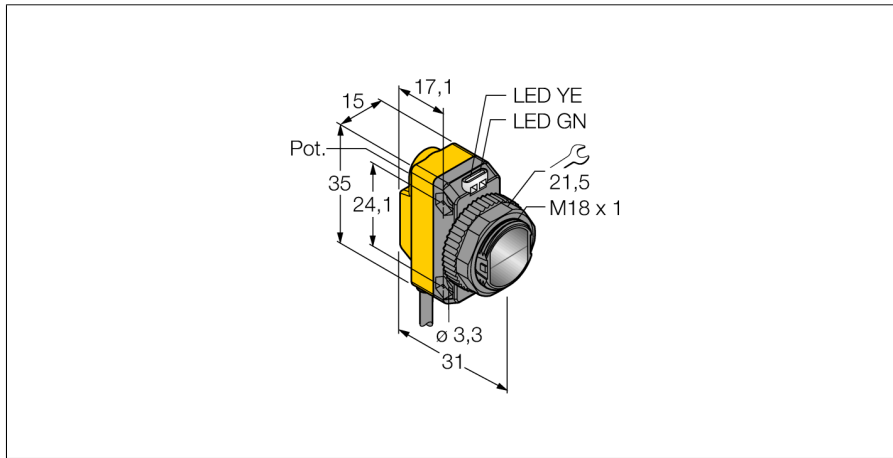
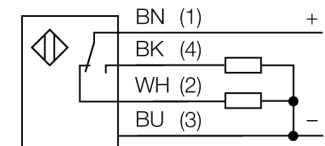


**Opto Sensor**  
**Reflexionslichtschranke mit Polarisationsfilter**  
**QS18VP6LP**



- Kabel, PVC, 2 m
- Schutzart IP67
- LED rundum sichtbar
- Empfindlichkeitseinstellung über Potentiometer

**Anschlussbild**

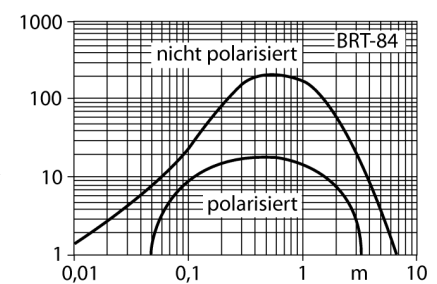


**Funktionsprinzip**

Bei Reflexionslichtschranken befinden sich Sender und Empfänger in demselben Gehäuse. Der Lichtstrahl des Senders wird auf einen Reflektor gerichtet und von diesem auf den Empfänger zurückgeworfen. Ein Objekt wird detektiert, wenn es diesen Lichtstrahl unterbricht. Reflexionslichtschranken besitzen einige der Vorteile von Einweglichtschranken (guter Kontrast und große Funktionsreserve). Außerdem muss nur ein Gerät installiert und verdrahtet werden. Von Nachteil sind die kleinere Reichweite und Störungen durch glänzende Objekte bei Geräten ohne Polfilter.

**Reichweitenkurve**

Funktionsreserve in Abhängigkeit von der Reichweite (polarisiert)



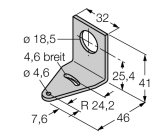
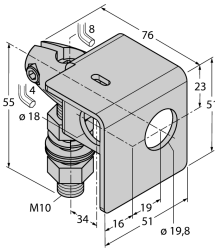
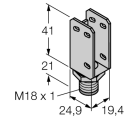
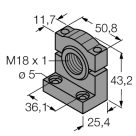
|                                 |   |
|---------------------------------|---|
| <b>Typenbezeichnung</b>         | QS18VP6LP                                       |
| Ident-Nr.                       | 3061630   |
| <b>Betriebsart</b>              | Reflexionslichtschranke mit Polarisationsfilter |
| Lichtart                        | rot   |
| Wellenlänge                     | 660 nm  |
| Reichweite                      | 50...3500mm                                     |
| Umgebungstemperatur             | -20...+70°C                                     |
| <b>Betriebsspannung</b>         | 10... 30 VDC                                    |
| Restwelligkeit                  | < 10 % U <sub>s</sub>                           |
| DC Bemessungsbetriebsstrom      | ≤ 100 mA  |
| Kurzschlusschutz                | ja  |
| Verpolungsschutz                | ja  |
| Ausgangsfunktion                | Schließer/Öffner, PNP                           |
| Schaltfrequenz                  | ≤ 800 Hz  |
| Bereitschaftsverzug             | ≤ 200 ms  |
| <b>Bauform</b>                  | Quader, QS18                                    |
| Abmessungen                     | 31 x 15 x 35 mm                                 |
| Gehäusewerkstoff                | Kunststoff, ABS                                 |
| Linse                           | Kunststoff, Acryl                               |
| Anschluss                       | Kabel, PVC                                      |
| Kabellänge                      | 2 m   |
| Kabelquerschnitt                | 4x 0.35mm <sup>2</sup>                          |
| Schutzart                       | IP67  |
| <b>Betriebsspannungsanzeige</b> | LED grün  |
| Schaltzustandsanzeige           | LED, gelb                                       |
| Fehlermeldung                   | LED grün blinkend                               |
| Anzeige der Funktionsreserve    | LED gelb blinkend                               |

**Opto Sensor  
Reflexionslichtschranke mit Polarisationsfilter  
QS18VP6LP**

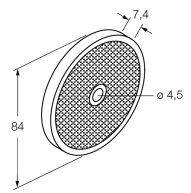
**TURCK**

Industrielle  
Automation

**Zubehör**

| Typ         | Ident-Nr. |   | Maßbild   |
|-------------|-----------|---|---|
| SMB18A      | 3033200   | Montagewinkel, Edelstahl, für Sensoren mit 18mm Gewinde                 |    |
| SMB18AFAM10 | 3012558   | Montagewinkel, Werkstoff VA 1.4401, für 18mm-Gewinde, Gewinde M10 x 1,5 |    |
| SMBQS18A    | 3069721   | Montagewinkel, Edelstahl, für 18 mm Gewinde                             |  |
| SMB18SF     | 3052519   | Montagewinkel, PBT-schwarz, für Sensoren mit 18mm Gewinde               |  |

**Funktionszubehör**

| Typ    | Ident-Nr. |   | Maßbild   |
|--------|-----------|---|---|
| BRT-84 | 3058979   | Runder Reflektor, Reflexionsfaktor 1.4, Werkstoff Acryl, Umgebungstemperatur -20 ... +60 °C |  |