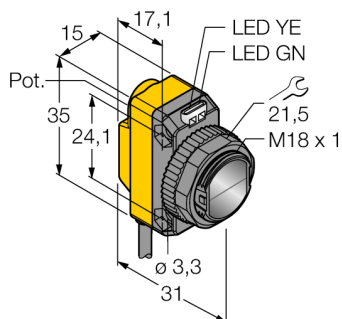


Optosenzor

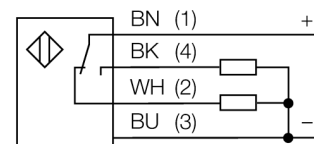
Reflexní závora s polarizačním filtrem

QS18VP6LP



- PVC kabel 2 m
- stupeň krytí IP67
- dobře viditelné LED
- nastavení citlivosti potenciometrem

Schéma zapojení

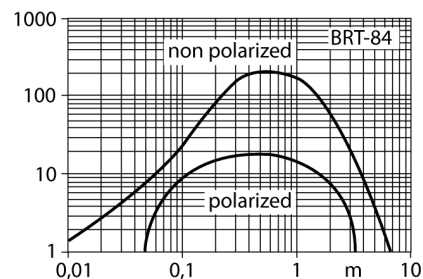


Funkční princip

U reflexních závor jsou vysílač a přijímač zabudovány v jednom pouzdře. Světelný paprsek vysílače je namířen na odrazku a odražen zpět k přijímači. Objekt je detekován, jakmile přeruší tento paprsek. Reflexní závory mají výhody jednocestných závor, jako je dobrý kontrast a velkou funkční rezervu. Mimo to je potřeba instalovat a zapojit pouze jeden přístroj. Nevýhodou jsou menší dosah a možnost rušení u lesklých předmětů, pokud nejsou použity přístroje s polarizačním filtrem.

Akční rádius

Funkční rezerva v závislosti na dosahu (s polarizací)



Typové označení	QS18VP6LP
Identifikační číslo	3061630
Druh provozu	Reflexní závora s polarizačním filtrem
Barva světla	červená
Vlnová délka	660 nm
Rozsah	50...3500 mm
Okolní teplota	-20... +70°C
Napájecí napětí	10...30VDC
Zvlnění	< 10 % U _s
DC jmenovitý provozní proud	≤ 100 mA
Ochrana proti zkratu	ano
Ochrana proti přepólování	ano
Výstupní funkce	spínací / rozpínací, PNP
Frekvence spínání	≤ 800 Hz
Doba ustálení	≤ 200 ms
Pouzdro	kvádrové pouzdro, QS18
Rozměry	31 x 15 x 35 mm
Materiál pouzdra	plast, ABS
Čočka	plast, akrylát
Připojení	kabel, PVC
Délka kabelu	2 m
Průřez kabelu	4 x 0.35 mm ²
Stupeň krytí	IP67
Indikace napájení	LED zelená
Indikace stavu výstupu	LED žlutá
Signalizace poruchy	LED zelená bliká
Indikace funkční rezervy	LED žlutá bliká

Optosenzor
Reflexní závora s polarizačním filtrem
QS18VP6LP

TURCK

Industrial
Automation

Příslušenství

Typové označení	Identifikační číslo		Rozměrový náčrtek
SMB18A	3033200	Montážní úhelník, nerez, pro závitová pouzdra M18	
SMB18AFAM10	3012558	Montážní úchytka, VA 1.4401, pro závity 18 mm, závit M10 x 1,5	
SMBQS18A	3069721	Montážní úhelník, nerez ocel, pro závitová pouzdra M18	
SMB18SF	3052519	Montážní úhelník, černý PBT, pro závitová pouzdra M18	

Function accessories

Typové označení	Identifikační číslo		Rozměrový náčrtek
BRT-84	3058979	Kruhová odrazka, reflexní faktor 1,4, akrylát, pro teploty -20 ... +60 °C	