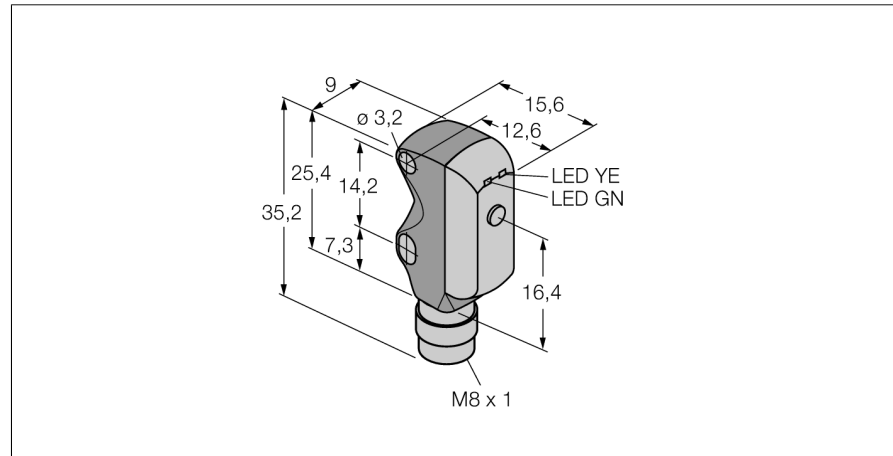
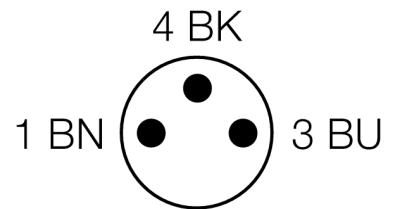
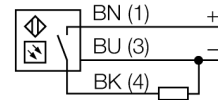


optosensor
retro-reflectieve sensor met polarisatiefilter
Miniatuursensor
VS3AP5XLPQ



- connector, M8 x 1, 3-polig
- coaxiale optiek vermijdt dode zone
- bedrijfsspanning: 10...30 VDC
- PNP-schakeluitgang, helderschakelend

Aansluitschema



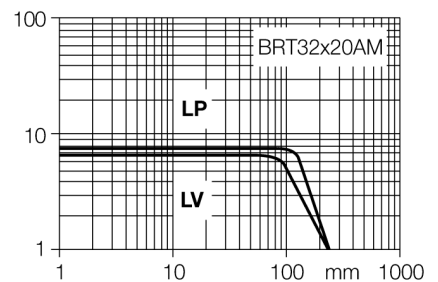
Type	VS3AP5XLPQ
Ident no.	3062624
Systeemuitvoering	retro-reflectieve sensor met polarisatiefilter
Lichtsoort	rood
Golflengte	680 nm
Reikwijdte	0...250mm
Omgevingstemperatuur	-20...+55 °C
Bedrijfsspanning U_s	10...30 VDC
Restriempelspanning	< 10 % U_s
DC nominale bedrijfsstroom	≤ 50 mA
Eigen stroomopname I_s	≤ 25 mA
Kortsluitbeveiliging	ja
Ompoolbeveiliging	ja
Uitgangsfunctie	N.O., lichtschakelend, PNP
Schakelfrequentie	≤ 500 Hz
Inschakelfoutimpulsonderdrukking	≤ 150 ms
Bouwworm	rechthoekig, VS3
Afmetingen	16.6 x 9 x 25.4 mm
Materiaal behuizing	kunststof, ABS
Lens	glas
Aansluiting	male, M8 x 1
Beschermingsgraad	IP67
Bedrijfsspanningsindicatie	LEDgroen
Schakeltoestandsindicatie	LEDgeel
Foutmelding	LEDgroen

Functieprincipe

Bij retro-reflectieve sensoren bevinden zender en ontvanger zich in één behuizing. De lichtstraal van de zender wordt op een reflector gericht, die deze naar de ontvanger terugkaatst. Wanneer een voorwerp gedetecteerd wordt, onderbreekt deze de lichtstraal. Retro-reflectieve sensoren beschikken over enkele voordelen van de zender-ontvanger systemen (een goed contrast en grote functiereserve). Bovendien moet slechts één apparaat worden geïnstalleerd en bedraad. Voor de detectie van glanzende voorwerpen worden apparaten met gepolariseerde filter gebruikt.

Reikwijdtecurve

Functiereserve afhankelijk van de reikwijdte



**optosensor
retro-reflectieve sensor met polarisatiefilter
Miniatuursensor
VS3AP5XLPQ**

Toebehoren

Type	Ident no.		Afmetingen
SMBVS3S	3062618	Montagewinkel, 300 Edielstahl, rechtwinklig, für Sensoren der Baureihe VS3	
SMBVS3T	3062617	Montagewinkel, 300 Edielstahl, rechtwinklig, sehr hoch, für Sensoren der Baureihe VS3	

Verbindingtoebehoren

Type	Ident no.		Afmetingen
PKG3M-2/TEL	6625058	aansluitkabel, M8-contrconnector, recht, 3-polig, kabel-lengte: 2m, mantelmateriaal: PVC, zwart; cULus-homologatie; andere kabellengtes en uitvoeringen leverbaar, zie www.turck.com	
PKW3M-2/TEL	6625064	aansluitkabel, M8-contrconnector, haaks, 3-polig, kabel-lengte: 2m, mantelmateriaal: PVC, zwart; cULus-homologatie; andere kabellengtes en uitvoeringen leverbaar, zie www.turck.com	

Functietoeberehen

Type	Ident no.		Afmetingen
BRT-32X20AM	3058982	rechthoekige reflector, reflectiefactor 1.2, materiaal acryl, om-ggevingstemperatuur -20 ... +60 °C, micro-prisma geometrie	