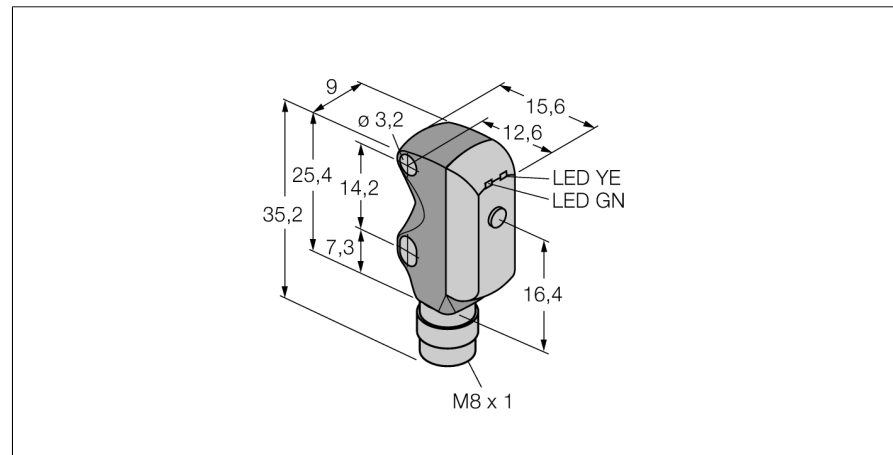
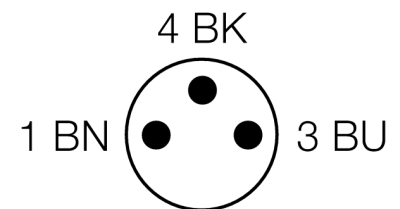
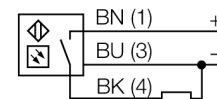


**Détecteur photoélectrique
détecteur en mode rétro-réfléctif avec filtre de polarisation
détecteur miniature
VS3AP5XLPQ**



- connecteur M8 x 1, 3 pôles
- optique coaxiale évite la zone morte
- tension de service: 10...30 VDC
- sortie de commutation PNP, commutation claire

Schéma de raccordement



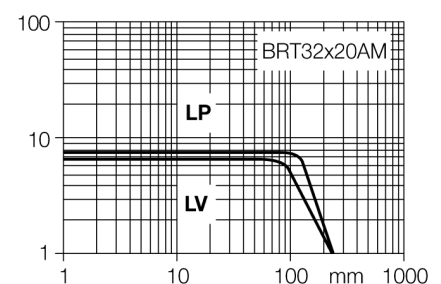
| | |
|--|---|
| Type | VS3AP5XLPQ |
| No. d'identité | 3062624 |
| Mode de fonctionnement | détecteur en mode rétro-réfléctif avec filtre de polarisation |
| Source de lumière | rouge |
| Longueur d'onde | 680 nm |
| Portée | 0...250mm |
| Température ambiante | -20...+55 °C |
| Tension de service | 10...30 VDC |
| Taux d'ondulation | < 10 % $V_{\text{cible à cible}}$ |
| Courant de service nominal (DC) | ≤ 50 mA |
| Consommation propre à vide I_0 | ≤ 25 mA |
| Protection contre les courts-circuits | oui |
| Protection contre les inversions de polarité | oui |
| Fonction de sortie | N.O., commutation claire, PNP |
| Fréquence de commutation | ≤ 500 Hz |
| Retard à la disponibilité | ≤ 150 ms |
| Format | rectangulaire, VS3 |
| Dimensions | 16.6 x 9 x 25.4 mm |
| Matériau de boîtier | plastique, ABS |
| Lentille | verre |
| Raccordement | connecteur, M8 x 1 |
| Type de protection | IP67 |
| Indication de la tension de service | LEDvert |
| Indication de l'état de commutation | LEDjaune |
| Signalisation de défaut | LEDvert |

Principe de fonctionnement

Pour les détecteurs en mode rétro-réfléctif, l'émetteur et le récepteur sont logés dans le même boîtier. Le rayon lumineux de l'émetteur est dirigé vers le réflecteur et est renvoyé par celui-ci vers le récepteur. Un objet est détecté, s'il interrompt ce rayon lumineux. Les détecteurs en mode rétro-réfléctif disposent de quelques avantages des systèmes barrière (grand contraste et réserve de gain élevée). En plus, il ne faut installer et raccorder qu'un seul appareil. Les appareils avec filtre de polarisation sont utilisés pour la détection d'objets brillants.

Courbe de réserve de gain

Réserve de gain dépend de la portée



**Détecteur photoélectrique
détecteur en mode rétro-réfléctif avec filtre de polarisation
détecteur miniature
VS3AP5XLPQ**

Accessoires

| Type | No. d'identité | | Dimensions |
|---------|----------------|--|------------|
| SMBVS3S | 3062618 | Montagewinkel, 300 Edelstahl, rechtwinklig, für Sensoren der Baureihe VS3 | |
| SMBVS3T | 3062617 | Montagewinkel, 300 Edelstahl, rechtwinklig, sehr hoch, für Sensoren der Baureihe VS3 | |

Accessoires de raccordement

| Type | No. d'identité | | Dimensions |
|-------------|----------------|---|------------|
| PKG3M-2/TEL | 6625058 | câble de raccordement, connecteur femelle M8, droit, 3 pôles, longueur de câble: 2m, matériau de gaine: PVC, noir; homologation cULus; d'autres longueurs de câble et versions livrables, voir www.turck.com | |
| PKW3M-2/TEL | 6625064 | câble de raccordement, connecteur femelle M8, coudé, 3 pôles, longueur de câble: 2m, matériau de gaine: PVC, noir; homologation cULus; d'autres longueurs de câble et versions livrables, voir www.turck.com | |

Accessoires de fonction

| Type | No. d'identité | | Dimensions |
|-------------|----------------|---|------------|
| BRT-32X20AM | 3058982 | réflecteur rectangulaire, facteur de réflexion 1.2, matériau acrylique, température ambiante -20 ... +60 °C, géométrie micro-prisme | |