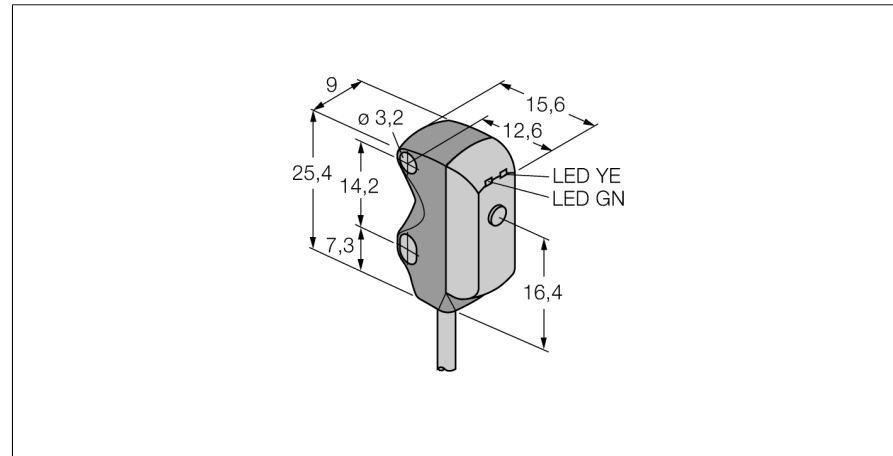
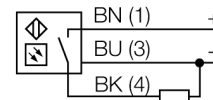


senzor optic
Senzor retroreflexiv cu filtru de polarizare
Senzor miniatură
VS3RP5XLP



- Cablu 2 m, 3-fire
- Optică coaxială fără zonă oarbă
- Tensiune de alimentare: 10...30 Vcc
- Ieșire digitală PNP, funcționare la întuneric

Diagramă de conexiuni

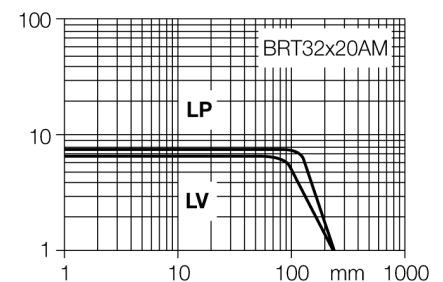


Principiu de funcționare

La senzorii retroreflexivi emițătorul și receptorul sunt incluși în aceeași carcasă. Lumina emisă este reflectată de reflector și ajunge înapoi la receptor. Un obiect este detectat când acesta întrerupe fasciculul. Senzorii retroreflexivi includ unele avantaje ale senzorilor în opoziție (excess gain și contrast ridicat). În plus este necesară montarea și conectarea a unui singur senzor. În cazul detecției suprafețelor reflectorizante trebuie utilizați senzori cu filtru de polarizare.

Caracteristica "Excess gain"

Caracteristica Excess gain-Distanță



Descriere tip	VS3RP5XLP
Număr identificare	3062625
Mod de operare	senzor retroreflexiv cu filtru de polarizare roșu
Tipul de lumină	roșu
Lungime de undă	680 nm
Domeniu	0...250 mm
Temperatura mediului	-20...+55°C
Tensiune de alimentare	10...30Vcc
Ripul rezidual	< 10 % U _s
Curent nominal de alimentare în c.c.	≤ 50 mA
Curent fără sarcină I ₀	≤ 25 mA
Protecție la scurtcircuit	da
Protecție la alimentare inversă	da
Ieșire	NO, operare la întuneric, pnp
Frecvență de comutare	≤ 500 Hz
Timp de întârziere la alimentare	≤ 150 ms
Design	Dreptunghiular, VS3
Dimensiuni	16.6 x 9 x 25.4mm
Materialul carcasei	plastic, ABS
Lentilă	sticlă
Conectare	Cablu, PVC
Lungime cablu	2 m
Secțiune cablu	3 x 0.34 mm ²
Grad de protecție	IP67
Indicator al tensiunii de lucru	LED verde
Indicare stare	LED galben
Indicare eroare	LED verde

senzor optic
Senzor retroreflexiv cu filtru de polarizare
Senzor miniatură
VS3RP5XLP

Accesorii

Tip	Număr identificare		Desen cu dimensiuni
SMBVS3S	3062618	Montagewinkel, 300 Edelstahl, rechtwinklig, für Sensoren der Baureihe VS3	
SMBVS3T	3062617	Montagewinkel, 300 Edelstahl, rechtwinklig, sehr hoch, für Sensoren der Baureihe VS3	

Accesorii funcționare

Tip	Număr identificare		Desen cu dimensiuni
BRT-32X20AM	3058982	Reflector rectangular, coeficient de reflexie 1,2, material acrilic, temperatura ambientului -20 ... +60 °C, structură geometrică de microprismă	