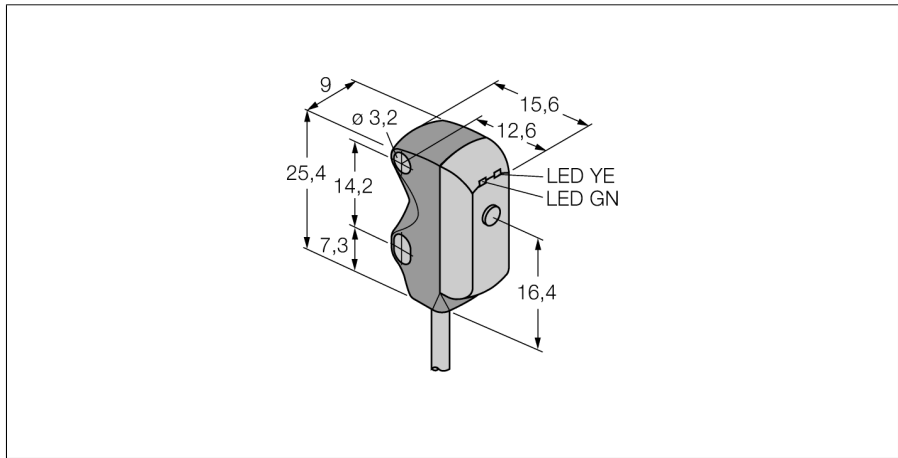
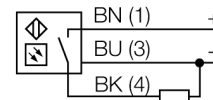


Opto sensor
sensor retro-reflexivo con filtro de polarización
sensor en miniatura
VS3RP5XLP



- cable, 2 m, 3 hilos
- lente coaxial, que evita la zona ciega
- Tensión de servicio: 10...30 VCC
- salida de conmutación PNP, activación sin luz

Esquema de conexiones



Designación de tipo	VS3RP5XLP
Nº de identificación	3062625
Modo de funcionamiento	sensor retro-reflexivo con filtro de polarización
Tipo de luz	rojo
Longitud de onda	680 nm
Alcance	0...250 mm
Temperatura ambiente	-20... +55°C
Tensión de servicio	10...30 VDC
Ondulación residual	< 10 % U _s
Corriente DC nominal	≤ 50 mA
Corriente sin carga I ₀	≤ 25 mA
Protección cortocircuito	sí
Protección contra polaridad inversa	sí
Función de salida	contacto de cierre, activación sin luz, PNP
Frecuencia de conmutación	≤ 500 Hz
Retardo de la activación	≤ 150 ms
Modelo	rectangular, VS3
Medidas	16.6 x 9 x 25.4 mm
Material de la carcasa	plástico, ABS
Lente	vidrio
Conexión	cable, PVC
Longitud del cable	2 m
Sección transversal del cable	3 x 0.34mm ²
Grado de protección	IP67
Indicación de la tensión de servicio	LED verde
Indicación estado de conmutación	LED amarillo
Mensaje de error	LED verde

Principio de funcionamiento

Las fotocélulas en modo reflectivo integran el emisor y receptor en la misma carcasa. El haz de luz del emisor es dirigido al reflector, el cual retornará de nuevo al receptor. El objeto es detectado cuando se interrumpe el haz de luz. Los sensores retro-reflexivos incorporan algunas de las ventajas del sensor de modo opuesto (buen contraste y exceso de alta ganancia). Además, es necesario solamente instalar y cablear un solo dispositivo. Dispositivos con filtro de polarización deben ser utilizados para detección de objetos brillantes.

curva de alcance

Alta ganancia en relación con el alcance

