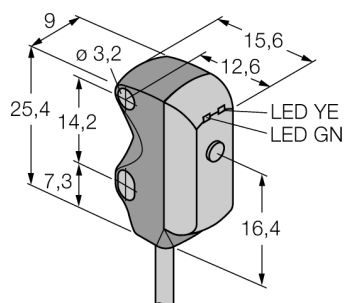


Optosenzor

Reflexní závora s polarizačním filtrem

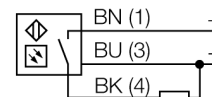
miniaturní senzor

VS3RP5XLP



- kabel 2 m, 3žilový
- koaxiální optika odstraňuje mrvé zóny
- napájecí napětí: 10...30 VDC
- PNP spínací výstup, spínání tmou

Schéma zapojení

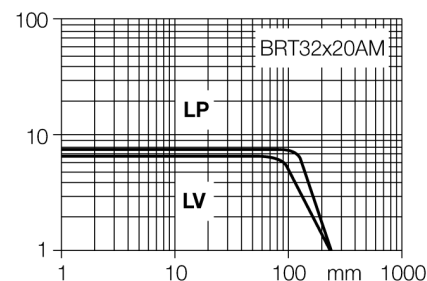


Funkční princip

U reflexních závor jsou vysílač a přijímač zabudovány v jednom pouzdře. Světelný paprsek vysílače je namířen na odrazku a odražen zpět k přijímači. 3drát DC, 8...30 VDC d300417.pdf Mimo to je potřeba instalovat a zapojit pouze jeden přístroj. Pro detekci lesklých objektů by měl být senzor vybaven polarizačním filtrem.†

Akční rádius

Funkční rezerva v závislosti na dosahu



Typové označení	VS3RP5XLP
Identifikační číslo	3062625
Druh provozu	Reflexní závora s polarizačním filtrem
Barva světla	červená
Vlnová délka	680 nm
Rozsah	0...250 mm
Kolní teplota	-20... +55°C
Napájecí napětí	10...30VDC
Zvlnění	< 10 % U _s
DC jmenovitý provozní proud	≤ 50 mA
Proud naprázdno I ₀	≤ 25 mA
Ochrana proti zkratu	ano
Ochrana proti přepólování	ano
Výstupní funkce	spínací, spínaný tmou, PNP
Frekvence spínání	≤ 500 Hz
Doba ustálení	≤ 150 ms
Pouzdro	kvádrové pouzdro, VS3
Rozměry	16.6 x 9 x 25.4 mm
Materiál pouzdra	plast, ABS
Čočka	sklo
Připojení	kabel, PVC
Délka kabelu	2 m
Průřez kabelu	3 x 0.34 mm ²
Stupeň krytí	IP67
Indikace napájení	LED zelená
Indikace stavu výstupu	LED žlutá
Signalizace poruchy	LED zelená

Optosenzor
Reflexní závora s polarizačním filtrem
miniaturní senzor
VS3RP5XLP

Příslušenství

Typové označení	Identifikační číslo		Rozměrový náčrtek
SMBVS3S	3062618	Montagewinkel, 300 Edelstahl, rechtwinklig, für Sensoren der Baureihe VS3	
SMBVS3T	3062617	Montagewinkel, 300 Edelstahl, rechtwinklig, sehr hoch, für Sensoren der Baureihe VS3	

Function accessories

Typové označení	Identifikační číslo		Rozměrový náčrtek
BRT-32X20AM	3058982	Pravouhelná odrazka, reflexní faktor 1.2, akrylát, pro teploty -20 ... +60 °C, geometrie Micro-Prisma.	