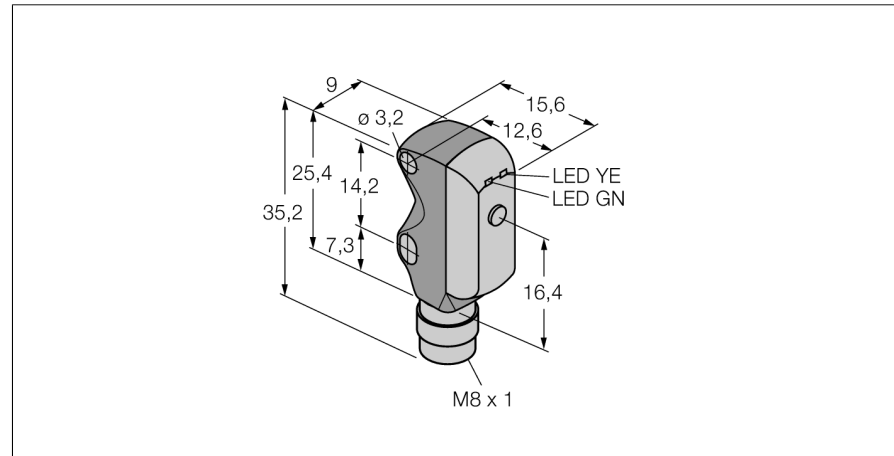
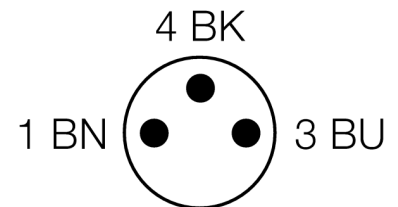
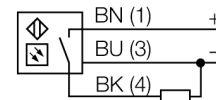


**Фотоэлектрический датчик**  
**Ретро-рефлективный датчик с поляризационным фильтром**  
**миниатюрный датчик**  
**VS3RP5XLPQ**



- Разъем "папа", M8 x 1, 3-конт.
- Соосная оптика, без слепой зоны
- Рабочее напряжение: 10...30 В DC
- Переключающий выход PNP, темный режим

**Схема подключения**



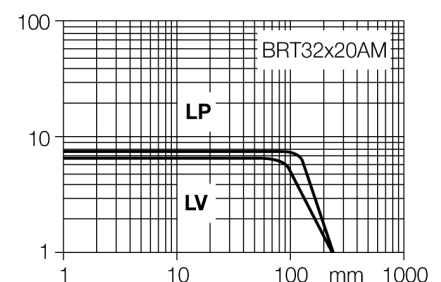
<b>Тип</b>	VS3RP5XLPQ
<b>Идент. №</b>	3062626
<b>Рабочий режим</b>	ретро-рефлективный датчик с поляризационным фильтром
Тип источника света	красный
Длина волны	680 нм
Диапазон	0...250мм
Температура окружающей среды	-20...+55°C
<b>Рабочее напряжение</b>	10...30В =
Остаточная пульсация	< 10 % U <sub>н</sub>
Номинальный постоянный рабочий ток	≤ 50 mA
Ток холостого хода I <sub>0</sub>	≤ 25 mA
Защита от короткого замыкания	да
обратной полярн.	да
Выходная функция	Н.О., срабатывание на темноту, PNP
Частота переключения	≤ 500 Гц
Задержка готовности	≤ 150 мс
<b>Конструкция</b>	прямоугольный, VS3
Размеры	16.6 x 9 x 25.4 мм
Материал корпуса	Пластмасса, ABS
Линза	стекло
Соединение	разъем, M8 x 1
Класс защиты	IP67
<b>Индикатор рабочего напряжения</b>	светодиодзел.
Индикация состояния переключения	светодиод желтый
Индикация ошибки	светодиод зел.

**Принцип действия**

Рефлективный датчик включает излучатель и приемник в одном компактном корпусе. Световой пучок от излучателя направляется на отражатель, который возвращает свет на приемник. Объект детектируется, когда он прерывает этот световой пучок. Рефлективным датчикам присущи те же преимущества, что и оппозитным датчикам (хороший контраст и высокий коэффициент усиления). Кроме того, требуется установить и присоединить только одно устройство. Устройство с поляризационным фильтром используется при детектировании блестящих объектов.

**Коэффициент усиления**

Зависимость коэффициента усиления от расстояния



**Фотоэлектрический датчик**  
**Ретро-рефлективный датчик с поляризационным фильтром**  
**миниатюрный датчик**  
**VS3RP5XLPQ**

**Аксессуары**

Наименование	Идент. №		Чертеж с размерами
SMBVS3S	3062618	Montagewinkel, 300 Edelstahl, rechtwinklig, für Sensoren der Baureihe VS3	
SMBVS3T	3062617	Montagewinkel, 300 Edelstahl, rechtwinklig, sehr hoch, für Sensoren der Baureihe VS3	

**Установочная арматура**

Наименование	Идент. №		Чертеж с размерами
PKG3M-2/TEL	6625058	Соединительный кабель, "мама" M8, прямой, 3-конт., длина кабеля: 2 м, материал оболочки: ПВХ, черн.; сертификат cULus; возможны другие длины и материалы кабеля см. <a href="http://www.turck.com">www.turck.com</a>	
PKW3M-2/TEL	6625064	Соединительный кабель, "мама" M8, угловой, 3-конт., длина кабеля: 2 м, материал оболочки: ПВХ, черн.; сертификат cULus; возможны другие длины и материалы кабеля см. <a href="http://www.turck.com">www.turck.com</a>	

**Функциональная арматура**

Наименование	Идент. №		Чертеж с размерами
BRT-32X20AM	3058982	Круглый рефлектор, коэфф. отражения 1.2, материал: акрил, окр. темп. -20 ... +60 °С, микропризма	